



GA 30 GPS Antenna

Installation Instructions
Instructions d'installation
Istruzioni di installazione
Installationsanweisungen
Instrucciones de instalación
Installationsvejledning
Installeringsinstruksjoner
Installationsinstruktioner



GA 30 GPS Antenna Installation Instructions

The Garmin® GA 30 GPS antenna provides GPS information to your compatible Garmin chartplotter. The GA 30 connects to compatible Garmin chartplotters using a BNC connector.

Install the GA 30 antenna according to the following instructions. You need the appropriate fasteners, tools, and mounts listed in each section. These items are available at most marine dealers.



See the *Important Safety and Product Information* guide in the compatible Garmin chartplotter box for product warnings and other important information.



CAUTION: Always wear safety goggles, ear protection, and a dust mask when drilling, cutting, or sanding. When drilling or cutting, always check for clearance on the opposite side of the surface.

Contact Garmin

Contact Garmin Product Support if you have any questions while installing the GA 30. In the USA, go to www.garmin.com/support, or contact Garmin USA by phone at (913) 397.8200 or (800) 800.1020.

In the UK, contact Garmin (Europe) Ltd. by phone at 0808 2380000.

In Europe, go to www.garmin.com/support and click **Contact Support** for in-country support information, or contact Garmin (Europe) Ltd. by phone at +44 (0) 870.8501241.

Product Registration

Help us better support you by completing our online registration today. Go to <http://my.garmin.com>. Keep the original sales receipt, or a photocopy, in a safe place.

For future reference, write the serial number assigned to your GA 30 antenna in the space provided. It is located on a sticker on the back of the unit.

Serial number _____

Packing List and Tools Needed

Before installing your unit, confirm that your package includes the following items. If any parts are missing, contact your Garmin dealer immediately.

Standard Package

- GA 30 antenna
- Antenna cable
- Surface-mount bracket
- Pole-mount bracket
- Under-deck mount bracket
- Mounting hardware (screws and adhesive pads)
- Installation instructions

Tools Needed

- Drill and drill bits
- Hole saw, 1 in. (25 mm) (surface-mount cable hole)
- Screwdriver (surface-mount screws)
- Center punch and hammer (to mark surface-mount pilot holes)
- Countersink bit (when mounting on fiberglass)
- Marine sealant (for certain mounting options)

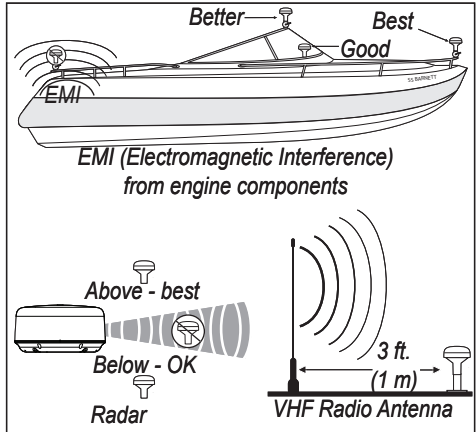
Mounting the GA 30 Antenna

You can surface mount the GA 30 antenna, attach the antenna to a standard 1 in. OD pipe-threaded-pole marine mount (14 threads-per-inch—not included), or install the antenna under fiberglass.

Select a suitable location for the GA 30 antenna on your boat. To ensure the best reception, mount the GA 30 antenna in a location that is clearly exposed to the sky in all directions.

- Avoid mounting the GA 30 antenna in the shade of the superstructure of the boat, a radome antenna, or a mast.
- **Mount the GA 30 antenna at least 3 ft. (1 m) away from (preferably above) the path of any radar beam or a VHF radio antenna.**


Temporarily secure the antenna in the preferred mounting location and test it for correct operation. If you experience interference from other electronics, try a different location. When you verify correct operation, permanently mount the antenna.



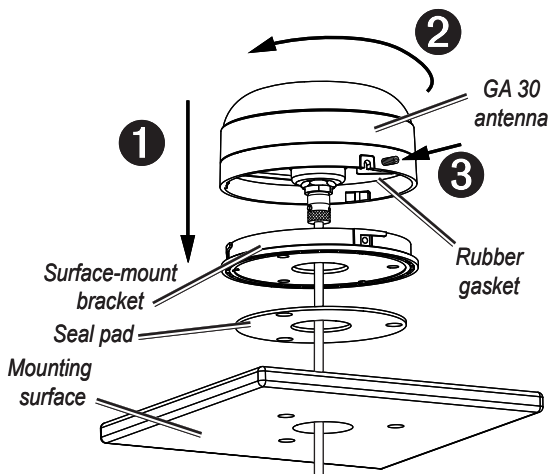
GA 30 Antenna Placement Considerations

Surface Mounting the GA 30 Antenna

- 1 Use the surface-mount bracket as your mounting template.
 - Use a center punch to mark the three screw locations on the surface.
 - Use a pencil to trace the cable hole in the center of the bracket.
 - Set the surface-mount bracket aside. Do not drill through the surface-mount bracket.
- 2 Drill $\frac{1}{8}$ in. (3 mm) pilot holes at the three marked locations.

 **NOTE:** If you are mounting the GA 30 on fiberglass, it is recommended that you use a countersink bit to drill a clearance counterbore through the top gelcoat layer (but no deeper). This will help to prevent cracking in the gelcoat layer when the screws are tightened.

- 3 Use a 1 in. (25 mm) hole saw to cut the cable hole in the center.
- 4 Place the seal pad on the bottom of the surface-mount bracket. Ensure that the screw holes align.
- 5 Use the included M4 screws to attach the surface-mount bracket to the mounting surface.
- 6 Route the cable through the 1 in. cable hole and connect it to the GA 30.
- 7 Ensure that the large rubber gasket is in place on the bottom of the GA 30 antenna, place the antenna on the surface-mount bracket **1**, and twist the antenna clockwise to lock it in place **2**.



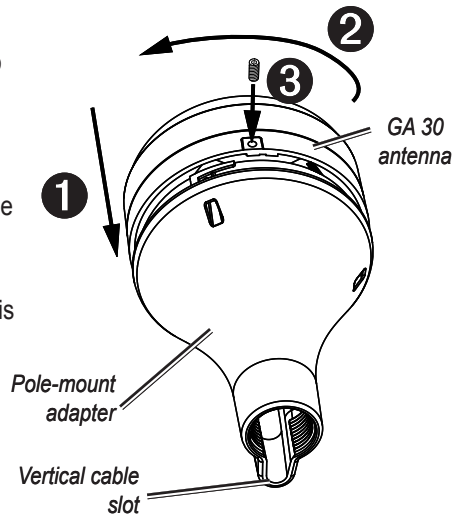
- Secure the antenna to the mounting bracket with the included M3 set screw ③.
- Route the cable away from sources of electronic interference, and connect it to your GPS device using the BNC connector.

Pole Mounting the GA 30 Antenna

With the pole-mount adapter attached to the GA 30 antenna, you can install the antenna on a standard 1 in. OD pipe-threaded-pole marine mount (14 threads per inch—not included). You can run the cable through the pole or outside the pole.

To mount the GA 30 with the cable run outside the pole:

- Route the cable through the pole-mount adapter, and place the cable in the vertical slot along the base of the pole-mount adapter.
- Thread the pole-mount adapter onto a standard 1 in. OD pipe-threaded-pole marine mount (14 threads per inch—not included). Do not overtighten the adapter.
- Connect the cable to the GA 30 antenna.
- Place the GA 30 antenna on the pole-mount adapter ① and twist the antenna clockwise to lock it in place ②.
- Secure the antenna to the adapter with the included M3 set screw ③.
- (Optional) With the GA 30 installed on the pole mount, fill the remaining gap in the vertical cable slot with a marine sealant.
- Attach the marine pole mount to the boat if it is not already attached.
- Route the cable away from sources of electronic interference, and connect it to your GPS device using the BNC connector.



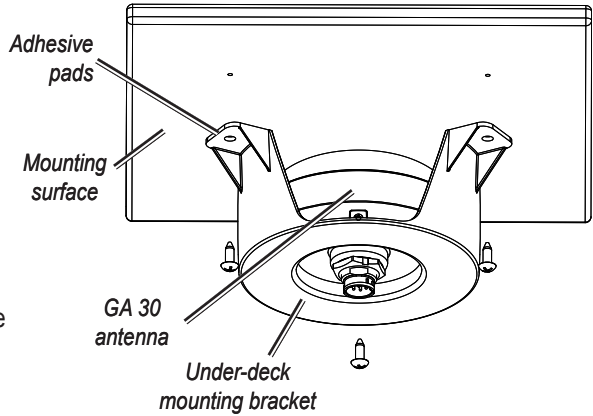
To mount the GA 30 with the cable run through the pole:

- Position a standard 1 in. OD pipe-threaded-pole marine mount (14 threads per inch—not included) in the preferred location, and mark the approximate center of the pole.
- Drill a $\frac{3}{4}$ in. (19 mm) hole for the cable to pass through.
- Fasten the pole marine mount to the boat.
- Thread the pole-mount adapter onto the pole. Do not overtighten the adapter.
- Route the cable through the pole and connect it to the GA 30 antenna.
- Place the GA 30 antenna on the pole-mount adapter ① and twist the antenna clockwise to lock it in place ②.
- Secure the antenna to the adapter with the included M3 set screw ③.
- (Optional) With the GA 30 installed on the pole mount, fill the vertical cable slot with a marine sealant.
- Route the cable away from sources of electronic interference, and connect it to your GPS device using the BNC connector.

Under-deck Mounting the GA 30 Antenna

The GA 30 antenna can be mounted under a fiberglass surface with the adhesive pads attached to the under-deck mounting bracket. The GA 30 will not acquire satellite signals through metal—you can only use the under-deck mount under a fiberglass surface.

1. Determine the location on the fiberglass surface where you want to mount the GA 30.
2. Place the adhesive pads on the under-deck mounting bracket.
3. Place the GA 30 in the under-deck mounting bracket.
4. Adhere the under-deck mounting bracket to the mounting surface.
5. Secure the under-deck mount to the mounting surface with screws. Use extreme care to ensure that the screws do not penetrate the upper surface of the deck.
6. Connect the cable to the GA 30.
7. Route the cable away from sources of electronic interference, and connect it to your GPS device using the BNC connector.



Specifications

Dimensions: 3 ¹⁹/₃₂ in. (91.6 mm) Diameter × 1 ¹⁵/₁₆ in. (49.5 mm) Height

Weight: 7.1 oz. (201 g)

Case Material: Fully gasketed, high-impact plastic alloy, waterproof to IEC 529 IPX7 standards

Operating Range: From -40°F to 176°F (from -40°C to 80°C)

Cable: Foil-shielded, center conductor 18 AWG

Connector: Antenna—Proprietary twist-lock connector
GPS unit—BNC

Dynamics: 999 knots, 40g

© 2009 Garmin Ltd. or its subsidiaries

All rights reserved. Except as expressly provided herein, no part of this manual may be reproduced, copied, transmitted, disseminated, downloaded or stored in any storage medium, for any purpose without the express prior written consent of Garmin. Garmin hereby grants permission to download a single copy of this manual onto a hard drive or other electronic storage medium to be viewed and to print one copy of this manual or of any revision hereto, provided that such electronic or printed copy of this manual must contain the complete text of this copyright notice and provided further that any unauthorized commercial distribution of this manual or any revision hereto is strictly prohibited.

Information in this document is subject to change without notice. Garmin reserves the right to change or improve its products and to make changes in the content without obligation to notify any person or organization of such changes or improvements. Visit the Garmin Web site (www.garmin.com) for current updates and supplemental information concerning the use and operation of this and other Garmin products.

Garmin® and the Garmin logo are trademarks of Garmin Ltd. or its subsidiaries, registered in the USA and other countries. These trademarks may not be used without the express permission of Garmin.



Instructions d'installation de l'antenne GPS GA 30

L'antenne GPS Garmin® GA 30 fournit des informations GPS à votre traceur Garmin compatible. L'antenne GA 30 est connectée aux traceurs Garmin compatibles à l'aide d'un connecteur BNC.

Installez l'antenne GA 30 conformément aux instructions suivantes. Vous avez besoin des fixations, outils et supports appropriés répertoriés dans chaque section. Ces articles sont disponibles auprès de la plupart des revendeurs de produits marins.



Consultez le guide *Informations importantes sur le produit et la sécurité* inclus dans l'emballage du traceur Garmin compatible pour prendre connaissance des avertissements et autres informations sur le produit.



ATTENTION : portez toujours des lunettes de protection, un équipement antibruit et un masque antipoussière lorsque vous percez, coupez ou poncez. Lorsque vous percez ou coupez, commencez toujours par vérifier l'espace libre sur la face opposée de l'élément.

Pour contacter Garmin

Pour toute question concernant l'installation de l'antenne GA 30, contactez le service d'assistance produit Garmin. Aux Etats-Unis, rendez-vous sur le site www.garmin.com/support ou contactez Garmin USA par téléphone, au (913) 397-8200 ou au (800) 800-1020.

Au Royaume-Uni, contactez Garmin (Europe) Ltd. par téléphone, au 0808 2380000.

En Europe, rendez-vous sur le site www.garmin.com/support et cliquez sur **Contact Support** pour obtenir l'assistance requise dans votre pays, ou contactez Garmin (Europe) Ltd. par téléphone, au +44 (0) 870 850 1241.

Enregistrement du produit

Aidez-nous à mieux vous servir en remplissant dès aujourd'hui notre formulaire d'enregistrement en ligne. Rendez-vous sur le site Web <http://my.garmin.com>. Conservez en lieu sûr l'original de la facture ou une photocopie.

Pour référence ultérieure, indiquez le numéro de série de votre GA 30 dans l'espace prévu à cet effet. Il figure sur un autocollant apposé à l'arrière de l'appareil.

Numéro de série _____

Liste des éléments fournis et des outils nécessaires

Avant d'installer l'appareil, vérifiez que l'emballage contient les éléments suivants. S'il manque certaines pièces, contactez immédiatement votre revendeur Garmin.

Contenu de l'emballage standard

- Antenne GA 30
- Câble de l'antenne
- Support de fixation en surface
- Support de fixation sur poteau
- Support de fixation sous le pont
- Kit de montage (vis et éléments adhésifs)
- Instructions d'installation

Outils requis

- Perceuse et forets
- Scie-cloche de 25 mm (1 po) (pour percer l'orifice du câble pour la fixation en surface)
- Tournevis (vis pour support de fixation en surface)
- Pointeau et marteau (pour marquer les trous d'implantation pour la fixation en surface)
- Foret aléseur (pour montage sur fibre de verre)
- Mastic d'étanchéité (pour certaines options de montage)

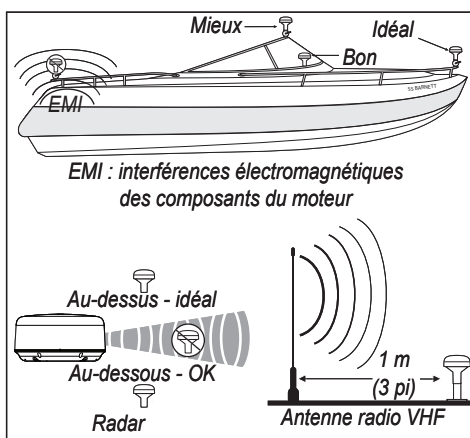
Montage de l'antenne GA 30

Vous pouvez monter l'antenne GA 30 en surface, la fixer sur un poteau à l'aide d'une tige filetée standard de 2,5 cm (1 po) de diamètre externe (14 filetages par section de 2,5 cm, tige non fournie) ou l'installer sous de la fibre de verre.

Choisissez un emplacement adapté à l'installation de l'antenne GA 30 sur votre bateau. Pour assurer la meilleure réception possible, montez l'antenne GA 30 à un endroit offrant une vue totalement dégagée sur le ciel.

- Evitez de placer l'antenne GA 30 à un endroit où la structure du bateau, l'antenne radôme ou le mât lui feront de l'ombre.
- **Montez l'antenne GA 30 à au moins 1 m (3 pi) et de préférence au-dessus de la trajectoire d'un faisceau radar ou d'une antenne radio VHF.**

Fixez temporairement l'antenne à son emplacement d'installation et testez son fonctionnement. Si vous constatez une interférence avec d'autres appareils électroniques, essayez un emplacement différent. Après avoir testé son fonctionnement, montez définitivement l'antenne à cet emplacement.



Considérations sur le placement de l'antenne GA 30

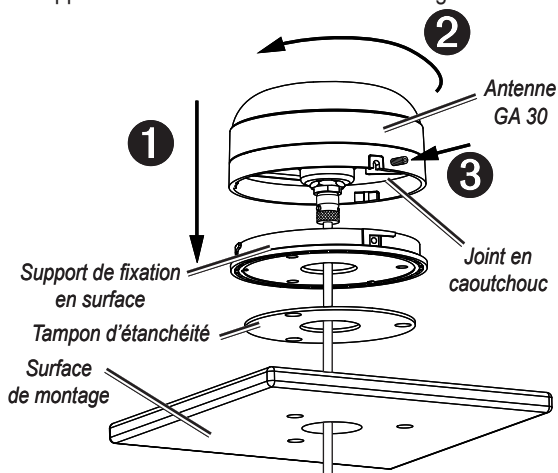
Montage de l'antenne GA 30 en surface

1. Utilisez le support de fixation en surface comme modèle de montage.
 - Marquez l'emplacement des trois vis sur la surface à l'aide d'un pointeau.
 - Utilisez un crayon pour tracer l'orifice du câble au centre du support de fixation.
 - Mettez de côté le support de fixation en surface. Ne percez pas à travers le support de fixation en surface.
2. Percez des trous d'implantation de 3,3 mm ($1/8$ de po) aux trois emplacements marqués.



REMARQUE : si vous montez l'antenne GA 30 sur de la fibre de verre, il est recommandé d'utiliser un foret alésé pour percer un trou contre-alésé dans la couche supérieure plastifiée (sans percer plus profond), et ce, afin d'éviter que la couche plastifiée ne se fissure lorsque les vis seront mises en place.

3. Utilisez une scie-cloche de 25 mm (1 po) pour percer l'orifice du câble au centre.
4. Placez le tampon d'étanchéité en bas du support de fixation en surface. Vérifiez l'alignement des orifices des vis.
5. Utilisez les vis M4 fournies pour fixer le support de fixation sur la surface de montage.
6. Faites passer le câble à travers l'orifice du câble de 25 mm (1 po) et connectez-le à l'antenne GA 30.
7. Assurez-vous que le grand joint en caoutchouc est fixé au bas de l'antenne GA 30, placez l'antenne sur le support de fixation en surface ① et tournez-la dans le sens des aiguilles d'une montre pour la bloquer ②.



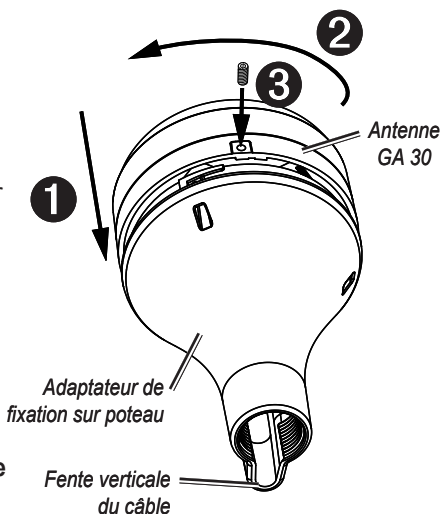
- Fixez l'antenne au support de fixation à l'aide de la vis M3 fournie ❸.
- Eloignez le câble des sources d'interférences électroniques et branchez-le à votre appareil GPS à l'aide du connecteur BNC.

Fixation sur poteau de l'antenne GA 30

Une fois l'antenne GA 30 fixée à l'adaptateur de fixation sur poteau, vous pouvez l'installer sur une tige filetée standard de 2,5 cm (1 po) de diamètre externe (14 filetages par section de 2,5 cm, tige non fournie). Vous pouvez faire passer le câble dans le poteau ou à l'extérieur de celui-ci.

Pour fixer l'antenne GA 30 en faisant passer le câble à l'extérieur du poteau :

1. Passez le câble dans l'adaptateur de fixation sur poteau et placez-le dans la fente verticale, le long de la base de l'adaptateur.
2. Vissez l'adaptateur de fixation sur une tige filetée standard de 2,5 cm (1 po) de diamètre externe (14 filetages par section de 2,5 cm, tige non fournie). Ne serrez pas l'adaptateur outre mesure.
3. Connectez le câble à l'antenne GA 30.
4. Placez l'antenne GA 30 sur l'adaptateur de fixation sur poteau ❶ et tournez-la dans le sens des aiguilles d'une montre pour la bloquer ❷.
5. Fixez l'antenne à l'adaptateur à l'aide de la vis M3 fournie ❸.
6. (Facultatif) Une fois l'antenne GA 30 installée sur le poteau, comblez la fente verticale du câble à l'aide d'un mastic d'étanchéité.
7. Fixez le support de fixation marin sur poteau au bateau, si ce n'est déjà fait.
8. Eloignez le câble des sources d'interférences électroniques et branchez-le à votre appareil GPS à l'aide du connecteur BNC.



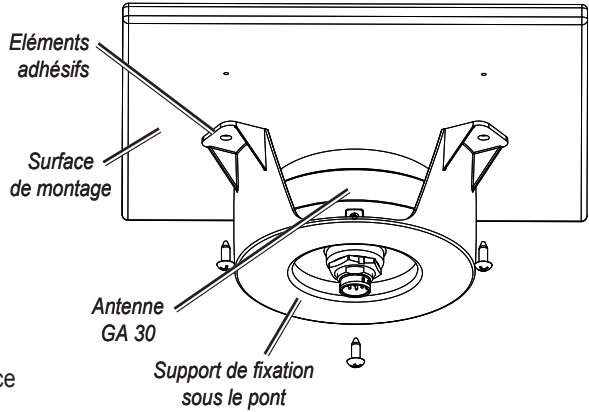
Pour fixer l'antenne GA 30 en faisant passer le câble dans le poteau :

1. Placez un poteau avec tige filetée de 2,5 cm (1 po) de diamètre externe (14 filetages par section de 2,5 cm, tige non fournie) à l'endroit désiré, et marquez le centre approximatif du support.
2. Percez un trou d'implantation de 19 mm (3/4 de po) pour permettre le passage du câble.
3. Fixez le poteau au bateau.
4. Vissez l'adaptateur de fixation sur poteau au poteau. Ne serrez pas l'adaptateur outre mesure.
5. Acheminez le câble à l'intérieur du poteau et branchez-le à l'antenne GA 30.
6. Placez l'antenne GA 30 sur l'adaptateur de fixation sur poteau ❶ et tournez-la dans le sens des aiguilles d'une montre pour la bloquer ❷.
7. Fixez l'antenne à l'adaptateur à l'aide de la vis M3 fournie ❸.
8. (Facultatif) Une fois l'antenne GA 30 installée sur le poteau, comblez la fente verticale du câble à l'aide d'un mastic d'étanchéité.
9. Eloignez le câble des sources d'interférences électroniques et branchez-le à votre appareil GPS à l'aide du connecteur BNC.

Support de fixation sous le pont pour antenne GA 30

L'antenne GA 30 peut être montée sous une surface en fibre de verre en fixant les éléments adhésifs au support de fixation sous le pont. L'antenne GA 30 ne peut pas acquérir les signaux satellites à travers le métal ; vous ne pouvez utiliser la fixation sous le pont qu'à travers une surface en fibre de verre.

1. Déterminez l'emplacement sur la surface en fibre de verre où vous souhaitez monter l'antenne GA 30.
2. Placez les éléments adhésifs sur le support de fixation sous le pont.
3. Placez l'antenne GA 30 dans le support de fixation sous le pont.
4. Faites adhérer le support de fixation sous le pont sur la surface de montage.
5. Vissez le support de fixation sous le pont sur la surface de montage. Procédez avec précaution afin que les vis ne transpercent pas la surface supérieure du pont.
6. Connectez le câble à l'antenne GA 30.
7. Eloignez le câble des sources d'interférences électroniques et branchez-le à votre appareil GPS à l'aide du connecteur BNC.



Caractéristiques techniques

Dimensions :	91,6 mm (3 ¹⁹ / ₃₂ de po) de diamètre × 49,5 mm (1 ¹⁵ / ₁₆ de po) de hauteur
Poids :	201 g (7,1 oz)
Matériau du boîtier :	alliage plastique résistant aux chocs hermétiquement fermé, étanche conformément aux normes CEI 529 IPX7
Plage de fonctionnement :	de -40 °C à 80 °C (de -40 °F à 176 °F)
Câble :	conducteur centre de 18 AWG avec protection en aluminium
Connecteur :	Antenne — Connecteur à verrouillage par rotation breveté Appareil GPS — BNC
Dynamique :	999 nœuds, 40 g

© 2009 Garmin Ltd. ou ses filiales

Tous droits réservés. Sauf stipulation contraire expresse dans le présent document, aucune partie de ce manuel ne peut être reproduite, copiée, transmise, distribuée, téléchargée ou enregistrée par quelque moyen de stockage que ce soit, sans autorisation préalable écrite de Garmin. Garmin autorise le téléchargement d'un seul exemplaire du présent manuel sur un disque dur ou tout autre support de stockage électronique pour la consultation et l'impression d'un exemplaire de ce manuel et de ses mises à jour éventuelles, à condition que la copie électronique ou imprimée de ce manuel contienne l'intégralité du texte de la présente mention relative aux droits d'auteur, sous réserve de l'interdiction de toute diffusion commerciale non autorisée de ce manuel ou de ses mises à jour.

Les informations contenues dans le présent document sont susceptibles d'être modifiées sans préavis. Garmin se réserve le droit de modifier ou d'améliorer ses produits et d'apporter des modifications au présent contenu sans obligation d'en avertir quelque personne ou organisme que ce soit. Visitez le site Web de Garmin (www.garmin.com) pour obtenir les dernières mises à jour ainsi que des informations complémentaires concernant l'utilisation et le fonctionnement de ce produit ou d'autres produits Garmin.

Garmin® et le logo Garmin sont des marques commerciales de Garmin Ltd. ou de ses filiales, déposées aux Etats-Unis d'Amérique et dans d'autres pays. Ces marques commerciales ne peuvent pas être utilisées sans l'autorisation expresse de Garmin.



Istruzioni di installazione dell'antenna GPS GA 30

L'antenna GPS GA 30 di Garmin® fornisce informazioni GPS ai chartplotter Garmin compatibili. L'antenna GA 30 è collegata ai chartplotter Garmin compatibili mediante un connettore BNC.

Installare l'antenna GA 30 attenendosi alle istruzioni riportate di seguito. Procurarsi gli elementi di fissaggio, gli strumenti e i supporti appropriati, indicati in ciascuna sezione. Questi articoli sono generalmente disponibili presso i rivenditori di attrezzature nautiche.



Per avvisi sul prodotto e altre informazioni importanti, consultare la guida *Informazioni importanti sulla sicurezza e sul prodotto* inclusa nella confezione del chartplotter Garmin compatibile.



ATTENZIONE: durante le operazioni di trapanatura, taglio o carteggiatura, indossare degli occhiali protettivi, una maschera antipolvere e un'adeguata protezione per l'udito. Prima di effettuare operazioni di trapanatura o taglio, verificare sempre che vi sia spazio libero sul lato opposto della superficie da tagliare.

Come contattare Garmin

Per informazioni sull'installazione dell'antenna GA 30, contattare il servizio di assistenza Garmin. Negli Stati Uniti, visitare il sito Web www.garmin.com/support oppure contattare Garmin USA al numero (913) 397.8200 oppure (800) 800.1020.

Nel Regno Unito, contattare Garmin (Europe) Ltd. al numero 0808 2380000.

In Europa, visitare il sito www.garmin.com/support e fare clic su **Contattare l'assistenza** per informazioni sull'assistenza nazionale oppure contattare Garmin (Europe) Ltd. al numero +44 (0) 870.8501241.

Registrazione del prodotto

Per ricevere assistenza completa, eseguire la registrazione in linea. Visitare il sito Web <http://my.garmin.com>. Conservare in un luogo sicuro la ricevuta di acquisto originale oppure una fotocopia.

Per riferimento futuro, scrivere il numero di serie dell'antenna GA 30 nell'apposito spazio. Il numero è riportato su un'etichetta adesiva sul retro dell'unità.

Numero di serie _____

Elenco dei componenti e degli strumenti necessari

Prima di installare l'unità, verificare che nella confezione siano inclusi i componenti riportati di seguito. In assenza di uno o più componenti, contattare immediatamente il proprio rivenditore Garmin.

Confezione standard

- Antenna GA 30
- Cavo dell'antenna
- Staffa di montaggio su superficie
- Staffa di montaggio su asta
- Staffa di montaggio sottocoperta
- Minuteria di montaggio (viti e piastre adesive)
- Istruzioni di installazione

Strumenti necessari

- Trapano e punte da trapano
- Punta con fresa a tazza, 25 mm (1") (foro per il cavo per il montaggio su superficie)
- Cacciavite (viti per il montaggio su superficie)
- Punteruolo e martello (per contrassegnare i fori pilota per il montaggio su superficie)
- Punta svasata (per il montaggio su fibra di vetro)
- Sigillante marino (per determinate opzioni di montaggio)

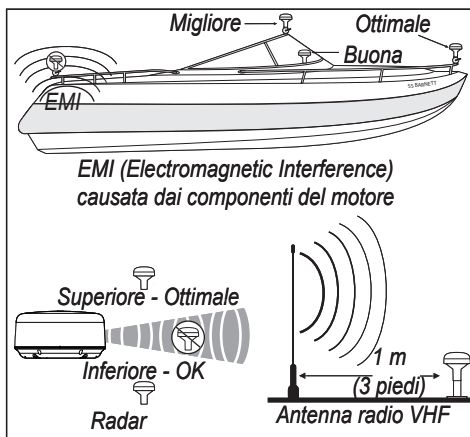
Montaggio dell'antenna GA 30

L'antenna GA 30 può essere installata su superficie, su una staffa nautica standard per asta filettata a tubo OD da 1" (14 filetti per pollice, non in dotazione) o sotto un piano in fibra di vetro.

Selezionare una posizione appropriata per l'antenna GA 30 sull'imbarcazione. Per garantire una ricezione ottimale, installare l'antenna GA 30 a vista cielo, in modo che il segnale sia libero da ostacoli in tutte le direzioni.

- Evitare di installare l'antenna GA 30 in una posizione coperta dalla sovrastruttura dell'imbarcazione, dall'antenna di un sistema per il rilevamento o dall'albero.
- **Installare l'antenna GA 30 ad almeno 1 m (3 piedi) dal percorso di eventuali raggi radar o antenne radio VHF (preferibilmente in posizione più elevata).**

Fissare temporaneamente l'antenna nella posizione prescelta e verificarne il corretto funzionamento. Se si verificano interferenze con altri dispositivi elettronici, scegliere una posizione diversa. Quando il funzionamento appare corretto, fissare l'antenna in modo permanente.



Considerazioni per il posizionamento dell'antenna GA 30

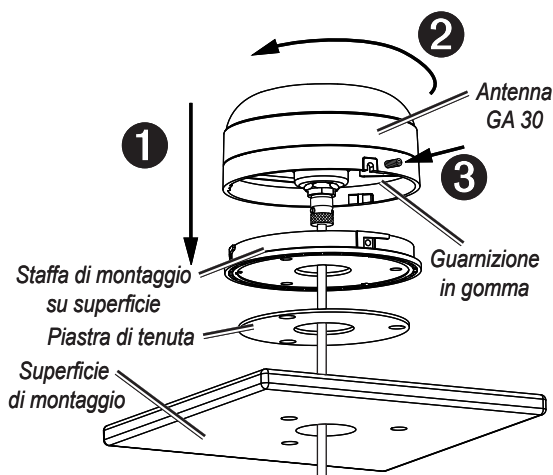
Montaggio dell'antenna GA 30 su superficie

1. Utilizzare la staffa di montaggio su superficie come indicato nel modello di montaggio.
 - Utilizzare un punteruolo per contrassegnare, sulla superficie, i tre punti per le viti.
 - Utilizzare una matita per tracciare il foro per il cavo al centro della staffa.
 - Allontanare la staffa di montaggio su superficie. Non perforare la staffa di montaggio su superficie.
2. Praticare dei fori guida da 3 mm ($1/8$ ") nei tre punti contrassegnati.



NOTA: se si sta montando l'antenna GA 30 su fibra di vetro, si consiglia di utilizzare una punta fresatrice per forare una svasatura attraverso lo strato di resina (ma non più profondamente). Ciò consentirà di evitare l'incrinatura dello strato di resina quando vengono serrate le viti.

3. Utilizzare una punta con fresa a tazza da 25 mm (1") per tagliare il foro del cavo nel centro.
4. Posizionare la piastra di tenuta sul fondo della staffa di montaggio su superficie. Assicurarsi che i fori delle viti siano allineati.
5. Utilizzare le viti M4 in dotazione per collegare la staffa alla superficie di montaggio.
6. Instradare il cavo attraverso il foro da 1" e collegarlo all'antenna GA 30.
7. Assicurarsi che la guarnizione grande in gomma sia correttamente applicata sulla base dell'antenna GA 30, inserire l'antenna sulla staffa di montaggio su superficie **1** e ruotarla in senso orario per bloccarla **2**.



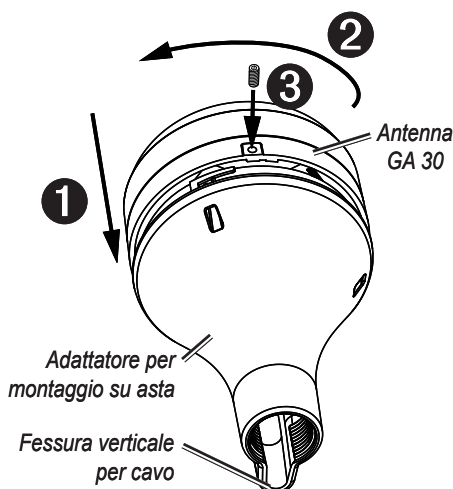
8. Fissare l'antenna alla staffa di montaggio con la serie di viti M3 ③ in dotazione.
9. Il cavo deve essere fatto passare lontano da sorgenti di interferenze elettroniche e collegato al dispositivo GPS mediante il connettore BNC.

Montaggio su asta dell'antenna GA 30

Con l'adattatore per montaggio su asta installato sull'antenna GA 30, è possibile montare l'antenna su una staffa nautica standard per asta filettata a tubo OD da 1" (14 filetti per pollice, non in dotazione). È possibile far passare il cavo attraverso l'asta o all'esterno di essa.

Per montare l'antenna GA 30 con il cavo passante all'esterno dell'asta:

1. Intradare il cavo attraverso l'adattatore per montaggio su asta e posizionare il cavo nella fessura verticale sulla base dell'adattatore per montaggio su asta.
2. Far passare l'adattatore per montaggio su asta su una staffa nautica standard per asta filettata a tubo OD da 1" (14 filetti per pollice, non in dotazione). Non serrare l'adattatore più del necessario.
3. Collegare il cavo all'antenna GA 30.
4. Posizionare l'antenna GA 30 sull'adattatore per montaggio su asta ① e ruotarlo in senso orario per bloccarlo ②.
5. Fissare l'antenna all'adattatore con la serie di viti M3 ③ in dotazione.
6. (Opzionale) Dopo avere installato l'antenna GA 30 al supporto per montaggio su asta, adoperare un sigillante marino per riempire gli spazi vuoti dell'uscita del cavo.
7. Fissare la staffa nautica per montaggio su asta all'imbarcazione.
8. Il cavo deve essere fatto passare lontano da sorgenti di interferenze elettroniche e collegato al dispositivo GPS mediante il connettore BNC.



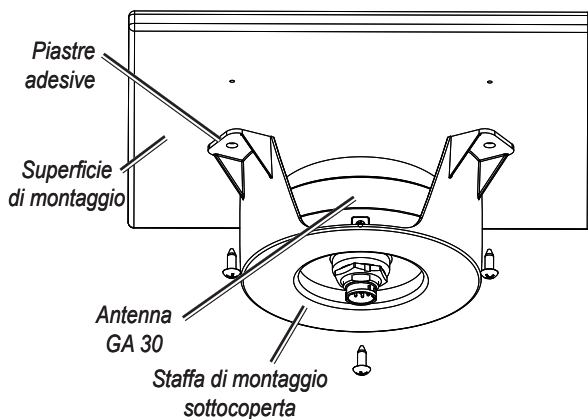
Per montare l'antenna GA 30 con il cavo passante attraverso l'asta:

1. Posizionare una staffa nautica standard per asta filettata a tubo OD da 1" (14 filetti per pollice, non in dotazione) nel punto desiderato, quindi contrassegnare il centro approssimativo dell'asta.
2. Praticare un foro da 19 mm (3/4") attraverso cui far passare il cavo.
3. Fissare la staffa nautica per montaggio su asta all'imbarcazione.
4. Inserire l'adattatore per montaggio su asta. Non serrare l'adattatore più del necessario.
5. Intradare il cavo attraverso l'asta e collegarlo all'antenna GA 30.
6. Posizionare l'antenna GA 30 sull'adattatore per montaggio su asta ① e ruotarlo in senso orario per bloccarlo ②.
7. Fissare l'antenna all'adattatore con la serie di viti M3 ③ in dotazione.
8. (Opzionale) Dopo avere installato l'antenna GA 30 al supporto per montaggio su asta, adoperare un sigillante marino per riempire gli spazi vuoti dell'uscita del cavo.
9. Il cavo deve essere fatto passare lontano da sorgenti di interferenze elettroniche e collegato al dispositivo GPS mediante il connettore BNC.

Montaggio sottocoperta dell'antenna GA 30

L'antenna GA 30 può essere montata sotto una superficie in fibra di vetro con le piastre adesive collegate alla staffa di montaggio sottocoperta. L'antenna GA 30 non è in grado di percepire i segnali satellitari attraverso il metallo: pertanto il montaggio sottocoperta può avvenire soltanto in presenza di una superficie in fibra di vetro.

1. Determinare la posizione sulla superficie in fibra di vetro in cui si desidera montare l'antenna GA 30.
2. Posizionare le piastre adesive sulla staffa di montaggio sottocoperta.
3. Posizionare l'antenna GA 30 nella staffa di montaggio sottocoperta.
4. Far aderire la staffa di montaggio sottocoperta alla superficie di montaggio.
5. Fissare la staffa di montaggio sottocoperta con viti alla superficie di montaggio. Prestare particolare attenzione a non penetrare la superficie del ponte.
6. Collegare il cavo all'antenna GA 30.
7. Il cavo deve essere fatto passare lontano da sorgenti di interferenze elettroniche e collegato al dispositivo GPS mediante il connettore BNC.



Specifiche

Dimensioni:	91,6 mm (3 ¹⁹ / ₃₂ ") di diametro × 49,5 mm (1 ¹⁵ / ₁₆ ") di altezza
Peso:	201 g (7,1 once)
Materiale del rivestimento:	completamente stagno, lega in plastica a elevata resistenza, impermeabile conformemente agli standard IEC 529 IPX7
Intervallo temperatura di funzionamento:	da -40° C a 80° C (da -40° F a 176° F)
Cavo:	conduttore centrale con schermatura a lamina 18 AWG
Connettore:	connettore proprietario con bloccaggio ad avvitamento per antenna BNC per unità GPS
Dinamica:	999 nodi, 40 g

© 2009 Garmin Ltd. o società affiliate

Tutti i diritti riservati. Nessuna sezione del presente manuale può essere riprodotta, copiata, trasmessa, distribuita, scaricata o archiviata su un supporto di memorizzazione per qualsiasi scopo senza previa autorizzazione scritta di Garmin, salvo ove espressamente indicato. Garmin autorizza l'utente a scaricare una singola copia del presente manuale su un disco rigido o su un altro supporto di memorizzazione elettronica per la visualizzazione, nonché a stampare una copia del suddetto o di eventuali versioni successive, a condizione che tale copia elettronica o cartacea riporti il testo completo di questa nota sul copyright. È inoltre severamente proibita la distribuzione commerciale non autorizzata del presente manuale o di eventuali versioni successive.

Le informazioni contenute nel presente documento sono soggette a modifica senza preavviso. Garmin si riserva il diritto di modificare o migliorare i prodotti e di apportare modifiche al contenuto senza obbligo di preavviso nei confronti di persone o organizzazioni. Per eventuali aggiornamenti e informazioni aggiuntive sull'utilizzo e il funzionamento di questo e altri prodotti Garmin, visitare il sito Web Garmin (www.garmin.com).

Garmin® e il logo Garmin sono marchi di Garmin Ltd. o società affiliate, registrati negli Stati Uniti e in altri Paesi. L'uso di tali marchi non è consentito senza il consenso esplicito da parte di Garmin.



GPS-Antenne GA 30 – Installationsanweisungen

Über die GPS-Antenne GA 30 von Garmin® werden GPS-Informationen an kompatible Garmin-Plotter übermittelt. Die GA 30-Antenne wird über einen BNC-Stecker an kompatible Plotter von Garmin angeschlossen.

Installieren Sie die GA 30-Antenne gemäß den folgenden Anweisungen. Sie benötigen die entsprechenden Befestigungsmittel, Werkzeuge und Halterungen, die in jedem Abschnitt aufgeführt werden. Diese sind bei den meisten Händlern für Marinebedarf erhältlich.



Lesen Sie alle Produktwarnungen und sonstigen wichtigen Informationen in der Anleitung *Wichtige Sicherheits- und Produktinformationen*, die dem kompatiblen Plotter von Garmin beiliegt.



ACHTUNG: Tragen Sie beim Bohren, Schneiden und Sandstrahlen stets Schutzbrille, Gehörschutz und eine Staubschutzmaske. Prüfen Sie beim Bohren oder Schneiden stets die gegenüberliegende Seite der zu bearbeitenden Oberfläche.

Kontaktaufnahme mit Garmin

Wenden Sie sich an den Support von Garmin, falls bei der Installation der GA 30 Fragen auftreten. Besuchen Sie in den USA www.garmin.com/support, oder wenden Sie sich telefonisch unter +1-913-397-8200 oder +1-800-800-1020 an Garmin USA.

In Großbritannien wenden Sie sich telefonisch unter 0808-238-0000 an Garmin (Europe) Ltd.

Als Kunde in Europa besuchen Sie die Internetseite www.garmin.com/support, und klicken Sie auf **Contact Support** (Kontaktaufnahme mit Support), um Supportinformationen für das jeweilige Land zu erhalten. Alternativ können Sie sich telefonisch unter +44 (0)-870-850-1241 an Garmin (Europe) Ltd. wenden.

Produktregistrierung

Helfen Sie uns, unseren Service weiter zu verbessern, und füllen Sie die Online-Registrierung noch heute aus. Besuchen Sie die Website <http://my.garmin.com>. Bewahren Sie die Originalquittung oder eine Fotokopie an einem sicheren Ort auf.

Tragen Sie die Seriennummer der GA 30-Antenne zur späteren Verwendung in den dafür vorgesehenen Bereich ein. Sie finden die Nummer auf einem Etikett an der Geräterückseite.

Seriennummer _____

Packliste und benötigtes Werkzeug

Vergewissern Sie sich vor der Montage des Geräts, dass das Paket die unten aufgeführten Artikel enthält. Nehmen Sie bei fehlenden Teilen unverzüglich Kontakt mit Ihrem Garmin-Händler auf.

Standardpaket

- GA 30-Antenne
- Antennenkabel
- Halterung für die aufgesetzte Montage
- Halterung für die Stangenmontage
- Halterung für die Montage unter Deck
- Montagesatz (Schrauben und klebende Unterlagen)
- Installationsanweisungen

Erforderliche Werkzeuge

- Bohrmaschine und Bohrer
- Lochsäge, 1 Zoll (25 mm; für die Kabelöffnung für die aufgesetzte Montage)
- Schraubendreher (für die Schrauben zur aufgesetzten Montage)
- Körner und Hammer (zum Markieren der Vorbohrungen für die aufgesetzte Montage)
- Senkkopfböhrer (für die Montage an einer Glasfaseroberfläche)
- Seewassertaugliches Dichtungsmittel (für einige Montagemöglichkeiten)

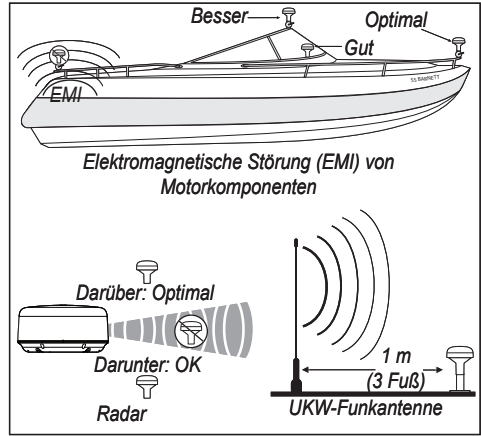
Montage der GA 30-Antenne

Die GA 30-Antenne kann aufgesetzt montiert, an einer Standardbootshalterung mit einem Außendurchmesser von einem Zoll und einem Gewinde mit 14 Windungen pro Zoll (nicht im Lieferumfang enthalten) befestigt oder unter einer Glasfaseroberfläche angebracht werden.

Wählen Sie auf dem Boot einen geeigneten Montageort für die GA 30-Antenne aus. Bringen Sie die GA 30-Antenne so an, dass in alle Richtungen freie Sicht zum Himmel besteht, um einen bestmöglichen Empfang zu gewährleisten.

- Vermeiden Sie die Anbringung der GA 30-Antenne an Orten, an denen sie von Aufbauten des Schiffs, einer Radomantenne oder einem Mast verdeckt wird.
- **Halten Sie bei der Montage einen Mindestabstand von 1 m (3 Fuß) zum Radarstrahl (möglichst oberhalb davon) oder zur UKW-Funkantenne ein.**

Positionieren Sie die Antenne vorläufig an ihrem vorgesehenen Ort, und prüfen Sie, ob sie ordnungsgemäß funktioniert. Wenn es zu Interferenzen mit anderen Geräten kommt, versuchen Sie es an einer anderen Stelle. Sobald die Antenne richtig funktioniert, können Sie sie fest anbringen.



Hinweise zum Standort der GA 30-Antenne

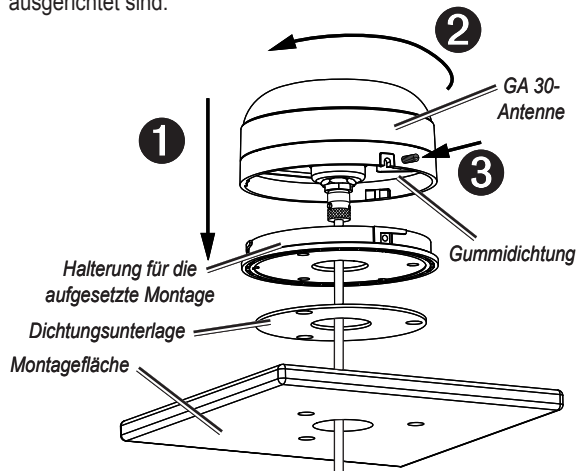
Aufgesetzte Montage der GA 30-Antenne

1. Verwenden Sie die Halterung für die aufgesetzte Montage als Montageschablone.
 - Markieren Sie mit einem Körner die drei Schraubenpositionen auf der Oberfläche.
 - Zeichnen Sie die Kabelöffnung in der Mitte der Halterung mit einem Stift vor.
 - Legen Sie die Halterung für die aufgesetzte Montage beiseite. Bohren Sie nicht durch die Halterung für die aufgesetzte Montage.
2. Bohren Sie 3-mm-Löcher ($\frac{1}{8}$ Zoll) an den drei markierten Stellen vor.



HINWEIS: Wenn Sie die GA 30-Antenne auf einer Glasfaseroberfläche montieren, sollten Sie einen Senkkopfboller verwenden, um die Ansenkung ausschließlich durch die oberste Gelcoat-Schicht zu bohren. Dadurch wird Rissen in der Gelcoat-Schicht beim Anziehen der Schrauben vorgebeugt.

3. Verwenden Sie eine Lochsäge (25 mm, 1 Zoll), um die Kabelöffnung in der Mitte zu schneiden.
4. Setzen Sie die Dichtungsunterlage auf die Unterseite der Halterung für die aufgesetzte Montage. Achten Sie darauf, dass die Bohrflöcher ausgerichtet sind.
5. Verwenden Sie die mitgelieferten M4-Schrauben, um die Halterung für die aufgesetzte Montage auf der Montagefläche zu befestigen.
6. Verlegen Sie das Kabel durch die 25 mm (1 Zoll) große Kabelöffnung, und verbinden Sie es mit der GA 30-Antenne.
7. Stellen Sie sicher, dass sich die große Gummidichtung unten an der GA 30-Antenne befindet, setzen Sie die Antenne auf die Halterung für die aufgesetzte Montage **1**, und drehen Sie sie im Uhrzeigersinn, bis sie sicher sitzt **2**.



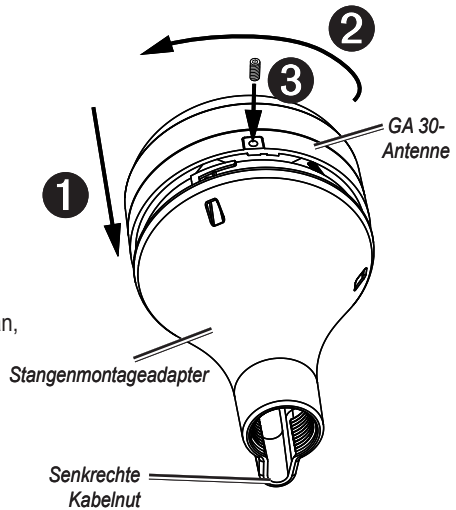
8. Befestigen Sie die Antenne mit der mitgelieferten M3-Feststellschraube ③ an der Halterung.
9. Verlegen Sie das Kabel mit ausreichendem Abstand zu anderen elektronischen Störquellen, und schließen Sie es mithilfe des BNC-Steckers an das GPS-Gerät an.

Stangenmontage der GA 30-Antenne

Wenn Sie den Stangenmontageadapter an der GA 30-Antenne befestigen, können Sie die Antenne an einer Standardbootshalterung mit einem Außendurchmesser von einem Zoll und einem Gewinde mit 14 Windungen pro Zoll (nicht im Lieferumfang enthalten) montieren. Sie können das Kabel innen oder außen führen.

So montieren Sie die GA 30-Antenne mit außen geführtem Kabel:

1. Verlegen Sie das Kabel durch den Stangenmontageadapter, und legen Sie es in die senkrechte Nut entlang des Stangenmontageadapters.
2. Drehen Sie den Stangenmontageadapter auf eine Standardbootshalterung mit einem Außendurchmesser von einem Zoll und einem Gewinde mit 14 Windungen pro Zoll (nicht im Lieferumfang enthalten). Ziehen Sie den Adapter nicht zu fest an.
3. Verbinden Sie das Kabel mit der GA 30-Antenne.
4. Setzen Sie die GA 30-Antenne auf den Stangenmontageadapter ①, und drehen Sie sie im Uhrzeigersinn, bis sie sicher sitzt ②.
5. Befestigen Sie die Antenne mit der mitgelieferten M3-Feststellschraube am Adapter ③.
6. (Optional) Wenn die GA 30-Antenne an der Stangenhalterung montiert ist, füllen Sie den Spalt in der senkrechten Kabelnut mit einem seewassertauglichen Dichtungsmittel.
7. Bringen Sie die Stangenbootshalterung am Boot an, wenn sie noch nicht befestigt wurde.
8. Verlegen Sie das Kabel mit ausreichendem Abstand zu anderen elektronischen Störquellen, und schließen Sie es mithilfe des BNC-Steckers an das GPS-Gerät an.



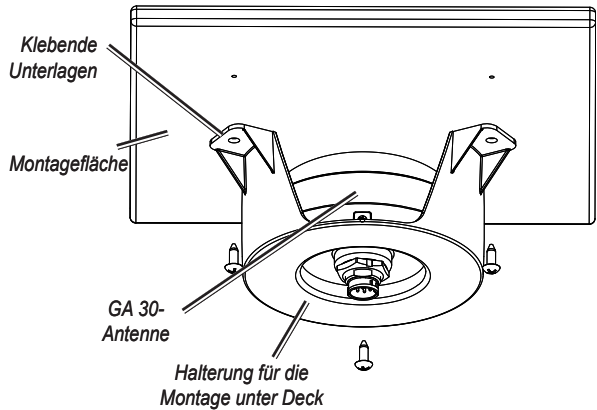
So montieren Sie die GA 30-Antenne mit innen geführtem Kabel:

1. Positionieren Sie eine Standardbootshalterung mit einem Außendurchmesser von einem Zoll und einem Gewinde mit 14 Windungen pro Zoll (nicht enthalten) an der gewünschten Stelle, und markieren Sie die ungefähre Mitte der Stange.
2. Bohren Sie ein Loch (19 mm, 3/4 Zoll) für das Kabel.
3. Befestigen Sie die Stangenbootshalterung am Boot.
4. Drehen Sie den Stangenmontageadapter auf die Stange. Ziehen Sie den Adapter nicht zu fest an.
5. Verlegen Sie das Kabel durch die Stange, und verbinden Sie es mit der GA 30-Antenne.
6. Setzen Sie die GA 30-Antenne auf den Stangenmontageadapter ①, und drehen Sie sie im Uhrzeigersinn, bis sie sicher sitzt ②.
7. Befestigen Sie die Antenne mit der mitgelieferten M3-Feststellschraube am Adapter ③.
8. (Optional) Wenn die GA 30 an der Stangenhalterung montiert ist, füllen Sie die senkrechte Kabelnut mit einem seewassertauglichen Dichtungsmittel.
9. Verlegen Sie das Kabel mit ausreichendem Abstand zu anderen elektronischen Störquellen, und schließen Sie es mithilfe des BNC-Steckers an das GPS-Gerät an.

Montage der GA 30-Antenne unter Deck

Die GA 30-Antenne kann mithilfe von klebenden Unterlagen, die sich an der Halterung für die Montage unter Deck befinden, unter einer Glasfaseroberfläche befestigt werden. Unter Metall empfängt die GA 30-Antenne keine Satellitensignale, d. h. Sie können die Montage unter Deck nur unter einer Glasfaseroberfläche vornehmen.

1. Bestimmen Sie, an welcher Stelle die GA 30-Antenne auf der Glasfaseroberfläche montiert werden soll.
2. Befestigen Sie die klebenden Unterlagen an der Halterung für die Montage unter Deck.
3. Setzen Sie die GA 30-Antenne in die Halterung für die Montage unter Deck ein.
4. Bringen Sie die Halterung an der Montagefläche an.
5. Montieren Sie die Halterung für die Montage unter Deck mit Schrauben an der Montagefläche. Achten Sie besonders darauf, dass die Schrauben nicht die Oberfläche des Decks durchstoßen.
6. Verbinden Sie das Kabel mit der GA 30-Antenne.
7. Verlegen Sie das Kabel mit ausreichendem Abstand zu anderen elektronischen Störquellen, und schließen Sie es mithilfe des BNC-Steckers an das GPS-Gerät an.



Technische Daten

Abmessungen:	91,6 mm (3 ¹⁹ / ₃₂ Zoll) Durchmesser × 49,5 mm (1 ¹⁵ / ₁₆ Zoll) Höhe
Gewicht:	201 g (7,1 Unzen)
Gehäusewerkstoffe:	Vollständig abgedichtet, schlagfestes Kunststoff-Verbundmaterial, wasserdicht gemäß IEC 529 IPX7
Betriebstemperaturbereich:	-40 °C bis 80 °C (-40 °F bis 176 °F)
Kabel:	Foliengeschirmt, Innenleiter nach AWG 18
Anschluss:	Antenne: proprietärer Steckverbinder mit Drehverriegelung; GPS-Gerät: BNC
Dynamik:	999 Knoten, 40 g

© 2009 Garmin Ltd. oder deren Tochtergesellschaften

Alle Rechte vorbehalten. Sofern in dieser Vereinbarung nicht ausdrücklich anders bestimmt, darf ohne ausdrückliche schriftliche Genehmigung durch Garmin kein Teil dieses Handbuchs zu irgendeinem Zweck reproduziert, kopiert, übertragen, weitergegeben, heruntergeladen oder auf Speichermedien jeglicher Art gespeichert werden. Garmin genehmigt hiermit, dass eine einzige Kopie dieses Handbuchs auf eine Festplatte oder ein anderes elektronisches Speichermedium zur Ansicht heruntergeladen und eine Kopie des Handbuchs oder der Überarbeitungen des Handbuchs ausgedruckt werden kann, vorausgesetzt, diese elektronische Kopie oder Druckversion enthält den vollständigen Text des vorliegenden Urheberrechtshinweises; darüber hinaus ist jeglicher unbefugter kommerzieller Vertrieb dieses Handbuchs oder einer Überarbeitung des Handbuchs strengstens verboten.

Die Informationen im vorliegenden Dokument können ohne Ankündigung geändert werden. Garmin behält sich das Recht vor, Änderungen und Verbesserungen an seinen Produkten vorzunehmen und den Inhalt zu ändern, ohne Personen oder Organisationen über solche Änderungen oder Verbesserungen informieren zu müssen. Auf der Garmin-Website (www.garmin.com) finden Sie aktuelle Updates sowie zusätzliche Informationen zu Verwendung und Betrieb dieses Produkts sowie anderer Produkte von Garmin. Garmin® und das Garmin-Logo sind Marken von Garmin Ltd. oder deren Tochtergesellschaften und in den USA und anderen Ländern eingetragen. Diese Marken dürfen nur mit ausdrücklicher Genehmigung von Garmin verwendet werden.



Instrucciones de instalación de la antena GPS GA 30

La antena GPS GA 30 de Garmin® proporciona información GPS a tu plotter compatible de Garmin. La antena GA 30 se conecta a los plotters compatibles de Garmin mediante un conector BNC.

Instala la antena GA 30 siguiendo las instrucciones que se detallan a continuación. Necesitarás los cierres, herramientas y soportes que se enumeran en cada sección. Estos elementos están disponibles en la mayoría de distribuidores de productos náuticos.



Consulta la guía *Información importante sobre el producto y su seguridad* que se incluye en la caja del plotter de Garmin compatible y en la que encontrarás advertencias e información importante sobre el producto.



PRECAUCIÓN: utiliza siempre gafas de seguridad, un protector de oídos y una máscara antipolvo cuando vayas a taladrar, cortar o lijar cualquier superficie. Al realizar orificios o cortes, comprueba siempre que no hay nada al otro lado de la superficie.

Comunicación con Garmin

Ponte en contacto con el departamento de asistencia de Garmin si tienes alguna duda relativa a la instalación de la antena GA 30. En Estados Unidos, visita www.garmin.com/support o ponte en contacto con Garmin USA por teléfono llamando al (913) 397.8200 ó (800) 800.1020.

En el Reino Unido, ponte en contacto con Garmin (Europe) Ltd. por teléfono llamando al 0808 2380000.

En Europa, visita www.garmin.com/support y haz clic en **Contact Support** para obtener información de asistencia local o ponte en contacto con Garmin (Europe) Ltd. por teléfono llamando al +44 (0) 870.8501241.

Registro del producto

Completa hoy mismo el registro en línea y ayúdanos a ofrecerte un mejor servicio. Visita <http://my.garmin.com>. Guarda la factura original o una fotocopia en un lugar seguro.

Para futuras consultas, anota el número de serie asignado a tu antena GA 30 en el espacio indicado. Encontrarás el número de serie en una etiqueta adhesiva en la parte posterior de la unidad.

Número de serie _____

Contenido del paquete y herramientas necesarias

Antes de instalar la unidad, comprueba que la caja contiene los elementos que se enumeran a continuación. Si falta alguna pieza, ponte en contacto con el distribuidor de Garmin inmediatamente.

Caja estándar

- Antena GA 30
- Cable de antena
- Soporte de montaje en superficie
- Soporte de montaje en polo
- Soporte de montaje bajo cubierta
- Componentes de montaje (tornillos y almohadillas adhesivas)
- Instrucciones de instalación

Herramientas necesarias

- Taladro y brocas
- Broca de paleta de 1 in (25 mm) (para el orificio para el cable del montaje en superficie)
- Destornillador (para los tornillos del montaje en superficie)
- Agujereador y martillo (para marcar los orificios guía del montaje en superficie)
- Broca avellanadora (para montar sobre fibra de vidrio)
- Sellador marino (para algunas opciones de montaje)

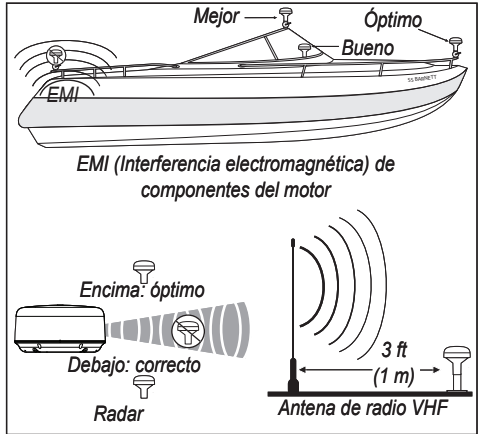
Montaje de la antena GA 30

Puedes montar la antena GA 30 en superficie, fijarla a un soporte para navegación en polo estándar con tubo roscado de diámetro exterior de 1 in (14 roscas por pulgada, no incluido) o instalar la antena bajo fibra de vidrio.

Escoge una ubicación apropiada en la embarcación para la antena GA 30. Para garantizar la mejor recepción, monta la antena GA 30 en una ubicación que permita una vista clara del cielo en todas las direcciones.

- Evita montar la antena GA 30 donde haya sombras producidas por la superestructura de la embarcación, una antena con cúpula de radar o en un mástil.
- **Monta la antena GA 30 como mínimo a 3 ft (1 m) y preferiblemente por encima del recorrido de cualquier haz de radar o una antena de radio VHF.**

Fija la antena temporalmente en la ubicación que desees y comprueba que funciona correctamente. Si se produce alguna interferencia con otros componentes electrónicos, prueba en una ubicación diferente. Cuando compruebes que funciona correctamente, monta la antena de forma permanente.



Consideraciones sobre la colocación de la antena GA 30

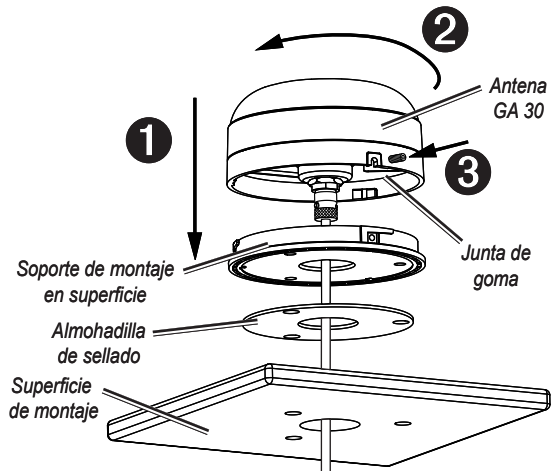
Montaje en superficie de la antena GA 30

1. Utiliza el soporte de montaje en superficie como plantilla de montaje.
 - Con un agujereador, marca la ubicación de los tres tornillos en la superficie.
 - Traza con un lápiz el orificio para el cable en el centro del soporte.
 - Pon el soporte de montaje en superficie a un lado. No realices la perforación a través del soporte de montaje en superficie.
2. Perfora orificios guía de 1/8 in (3 mm) en las tres ubicaciones marcadas.



NOTA: si montas la antena GA 30 en fibra de vidrio, es recomendable que utilices una broca avellanadora para perforar un espacio de escariado a través de la parte superior (pero no más allá) de la capa de gelcoat. Así impedirás que se agriete la capa de gelcoat cuando se ajusten los tornillos.

3. Utiliza una broca de paleta de 1 in (25 mm) para realizar el orificio para el cable en el centro.
4. Coloca la almohadilla de sellado en el fondo del soporte de montaje en superficie. Asegúrate de que los agujeros para los tornillos están alineados.
5. Utiliza los tornillos M4 suministrados para fijar el soporte de montaje a la superficie donde instalarás la unidad.
6. Pasa el cable a través del orificio para el cable de 1 in y conéctalo a la antena GA 30.
7. Asegúrate de que la junta de goma grande está en su sitio en la parte inferior de la antena GA 30, coloca la antena en el soporte de montaje en superficie **1** y gírala en el sentido de las agujas del reloj para encajarla **2**.



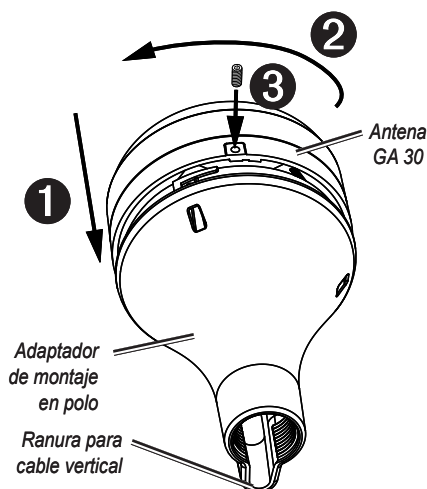
8. Fija la antena al soporte de montaje con el juego de tornillos M3 suministrado ③.
9. Mantén el cable lejos de fuentes de interferencias electrónicas y conéctalo al dispositivo GPS mediante el conector BNC.

Montaje en polo de la antena GA 30

Con el adaptador de montaje en polo acoplado a la antena GA 30, puedes instalar la antena GA 30 en un soporte para navegación en polo estándar con tubo roscado de diámetro exterior de 1 in (14 roscas por pulgada, no incluido). Puedes pasar el cable a través del polo o fuera de él.

Para montar la antena GA 30 con el cable fuera del polo:

1. Pasa el cable a través del adaptador de montaje en polo y colócalo en la ranura vertical a lo largo de la base del adaptador de montaje en polo.
2. Enrosca el adaptador en un soporte para navegación en polo estándar con tubo roscado de diámetro exterior de 1 in (14 roscas por pulgada, no incluido). No aprietes el adaptador en exceso.
3. Conecta el cable a la antena GA 30.
4. Coloca la antena GA 30 en el adaptador de montaje en polo ① y gírala en el sentido de las agujas del reloj para encajarla en su sitio ②.
5. Fija la antena al adaptador con el juego de tornillos M3 suministrado ③.
6. (Opcional) Con la antena GA 30 instalada en el polo, rellena el espacio sobrante en la ranura del cable vertical con sellador marino.
7. Acopla el soporte para navegación en polo a la embarcación si no está ya acoplado.
8. Mantén el cable lejos de fuentes de interferencias electrónicas y conéctalo al dispositivo GPS mediante el conector BNC.



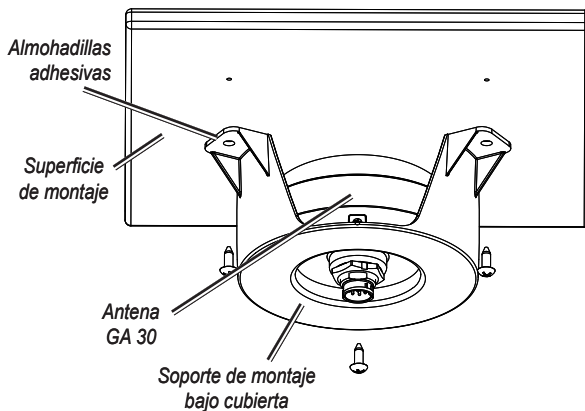
Para montar la antena GA 30 con el cable a través del polo:

1. Coloca un soporte para navegación en polo estándar con tubo roscado de diámetro exterior de 1 in (14 roscas por pulgada, no incluido) en la ubicación deseada y marca el centro aproximado del polo.
2. Perfora un orificio de 3/4 in (19 mm) para que pase el cable.
3. Fija el soporte para navegación en polo a la embarcación.
4. Enrosca el adaptador de montaje en polo en el polo. No aprietes el adaptador en exceso.
5. Pasa el cable a través del polo y conéctalo a la antena GA 30.
6. Coloca la antena GA 30 en el adaptador de montaje en polo ① y gírala en el sentido de las agujas del reloj para encajarla en su sitio ②.
7. Fija la antena al adaptador con el juego de tornillos M3 suministrado ③.
8. (Opcional) Con la antena GA 30 instalada en el polo, rellena la ranura del cable vertical con sellador marino.
9. Mantén el cable lejos de fuentes de interferencias electrónicas y conéctalo al dispositivo GPS mediante el conector BNC.

Montaje de la antena GA 30 bajo cubierta

La antena GA 30 puede montarse bajo una superficie de fibra de vidrio con las almohadillas adhesivas fijadas al soporte de montaje bajo cubierta. La antena GA 30 no capta señales de satélite a través del metal. Sólo puedes usar el montaje bajo cubierta debajo de una superficie de fibra de vidrio.

1. Determina la ubicación de la superficie de fibra de vidrio donde deseas montar la antena GA 30.
2. Coloca las almohadillas adhesivas en el soporte de montaje bajo cubierta.
3. Coloca la antena GA 30 en el soporte de montaje bajo cubierta.
4. Adhiere el soporte de montaje bajo cubierta a la superficie de montaje.
5. Fija el soporte de montaje bajo cubierta con tornillos a la superficie de montaje. Asegúrate con extrema precaución de que los tornillos no penetren en la parte superior de la superficie de la cubierta.
6. Conecta el cable a la antena GA 30.
7. Mantén el cable lejos de fuentes de interferencias electrónicas y conéctalo al dispositivo GPS mediante el conector BNC.



Especificaciones

Dimensiones: diámetro de 3 ¹⁹/₃₂ in (91,6 mm) × altura de 1 ¹⁵/₁₆ in (49,5 mm)

Peso: 7,1 oz (201 g)

Material de la carcasa: aleación de plástico totalmente sellada y de alta resistencia a los impactos, resistente al agua conforme a las normas IEC 529 IPX7.

Rango de temperaturas

de funcionamiento: de -40 °F a 176 °F (de -40 °C a 80 °C)

Cable: 18 AWG revestido de aluminio y conductor central

Conector: Antena: conector con bloqueo de giro propio

Unidad GPS: BNC

Dinámica: 999 nudos, 40 g

© 2009 Garmin Ltd. o sus subsidiarias

Todos los derechos reservados. A menos que en este documento se indique expresamente, ninguna parte de este manual se podrá reproducir, copiar, transmitir, difundir, descargar ni guardar en ningún medio de almacenamiento ni con ningún propósito, sin el previo consentimiento expreso por escrito de Garmin. Por el presente documento, Garmin autoriza la descarga de una sola copia de este manual en una unidad de disco duro o en otro medio de almacenamiento electrónico para su visualización y la impresión de una copia de este manual o de cualquiera de sus revisiones, siempre y cuando dicha copia electrónica o impresa contenga el texto completo de este aviso de copyright y se indique que cualquier distribución comercial no autorizada de este manual o cualquiera de sus revisiones está estrictamente prohibida.

La información de este documento está sujeta a cambios sin previo aviso. Garmin se reserva el derecho a cambiar o mejorar sus productos y a realizar modificaciones en su contenido sin la obligación de comunicar a ninguna persona u organización tales modificaciones o mejoras. Visita el sitio Web de Garmin (www.garmin.com) para consultar las actualizaciones e información adicional más reciente respecto al uso y funcionamiento de éste y de otros productos de Garmin.

Garmin® y el logotipo de Garmin son marcas comerciales de Garmin Ltd. o sus subsidiarias, registrada en Estados Unidos y otros países. Estas marcas comerciales no se podrán utilizar sin autorización expresa de Garmin.



Installationsvejledning til GA 30 GPS-antenne

Garmin® GA 30 GPS-antennen leverer GPS-oplysninger til din kompatible Garmin-plotter. GA 30 sluttes til kompatible Garmin-plotters vha. et BNC-stik.

Installer GA 30-antennen i overensstemmelse med følgende vejledning. Du skal bruge korrekte bolte, værktøj og monteringsudstyr. Dette er anført under hver sektion. Disse dele kan fås hos de fleste forhandlere af maritimt udstyr.



Se guiden *Vigtige oplysninger om sikkerhed og produkter* i æsken til den kompatible plotter fra Garmin for at se produktadvarsler og andre vigtige oplysninger.



ADVARSEL: Bær altid beskyttelsesbriller, høreværn og støvmaske, når du borer, skærer eller sliber. Når du borer eller skærer, skal du altid kontrollere, at der er friplads på den anden side af overfladen.

Kontakt Garmin

Kontakt Garmins produktsupport, hvis du har spørgsmål til installation af GA 30. Hvis du befinder dig i USA, skal du gå til www.garmin.com/support eller kontakte Garmin USA på telefon (913) 397 8200 eller (800) 800 1020.

I Storbritannien skal du kontakte Garmin (Europe) Ltd. pr. telefon på 0808 238 0000.

Hvis du befinder dig i Europa, skal du gå til www.garmin.com/support og klikke på **Contact Support** for at få oplysninger om support i de forskellige lande, eller du kan kontakte Garmin (Europe) Ltd. på telefon +44 (0) 870 850 1241.

Produktregistrering

Hjælp os med at hjælpe dig ved at udføre vores onlineregistrering i dag! Gå til <http://my.garmin.com>. Opbevar den originale købskvittering, eller en kopi af den, på et sikkert sted.

Til senere brug bør du skrive serienummeret på din GA 30-antenne på den angivne plads. Nummeret står på et klistermærke på bagsiden af enheden.

Serienummer _____

Pakkeliste og nødvendigt værktøj

Før du installerer din enhed, bør du kontrollere, at nedenstående dele er med i pakken. Hvis der mangler noget, skal du straks kontakte din Garmin-forhandler.

Standardpakke

- GA 30-antenne
- Antennekabel
- Planmonteringsbeslag
- Beslag til stagemontering
- Beslag til skjult montering
- Monteringsudstyr (skruer og selvklæbende puder)
- Installationsvejledning

Nødvendigt værktøj

- Bor og borehoveder
- Hulsav, 1" (25 mm) (kabelhul til planmontering)
- Skruetrækker (skruer til planmontering)
- Kørner og hammer (til markering af forboringshuller ved planmontering)
- Forsænkningshoved (ved montering på fiberglas)
- Marineforsegler (til visse monteringsløsninger)

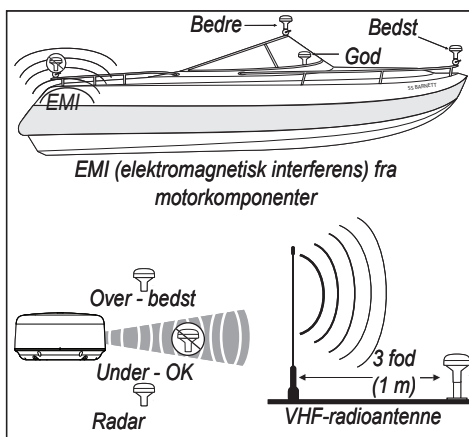
Montering af GA 30-antennen

GA 30-antennen kan planmonteres ved at fastgøre den til en 1" OD-standardmarineholder med gevindstage (14 gevind pr. tomme - medfølger ikke), eller antennen kan installeres under fiberglas.

Vælg en passende placering på din båd til GA 30-antennen. Du sikrer den bedste modtagelse ved at montere GA 30-antennen et sted med klart udsyn til himmelen i alle retninger.

- Undgå at montere GA 30-antennen i skyggen fra bådens overbygning, en radarantenne eller en mast.
- **Monter GA 30-antennen mindst 3 fod (1 m) væk fra (helst over) radarstrålers og VHF-radioantenners bane.**

Fastgør antennen midlertidigt der, hvor du ønsker at montere den, og kontroller, om den fungerer korrekt. Hvis du oplever interferens fra andre elektriske apparater, skal du finde en ny placering. Når antennen fungerer korrekt, skal du fastgøre den permanent.



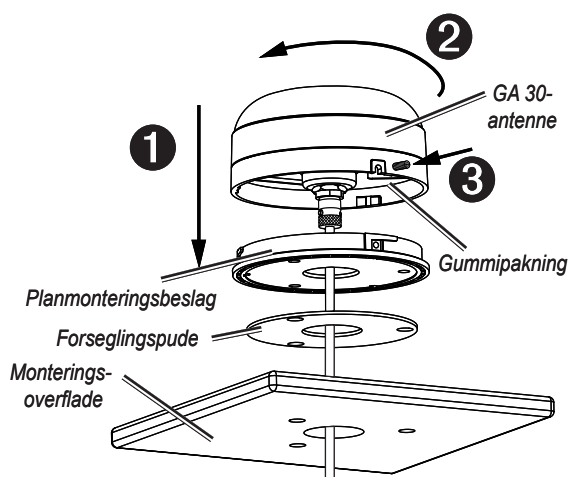
Planmontering af GA 30-antennen

Hensyn ved placering af GA 30-antenne

1. Brug planmonteringsbeslaget som monteringskabelon.
 - Brug en kørner til at markere placeringen af de tre skrue på overfladen.
 - Brug en blyant til at markere hullet til kablet midt i beslaget.
 - Læg planmonteringsbeslaget væk. Brug ikke planmonteringsbeslaget til at bore igennem.
2. Bor $\frac{1}{8}$ " (3 mm) forboringshuller på de tre markerede steder.

BEMÆRK: Hvis du monterer GA 30 på fiberglas, anbefales det, at du bruger et forsænkingsbor til at udbore en frigangsforsænkning i det øverste lag af gelcoat (men ikke dybere). Det vil medvirke til, at gelcoatlaget ikke revner, når du strammer skrueerne.

3. Brug en 1" (25 mm) hulsav til at save kabelhullet i midten.
4. Placer forseglingskiven i bunden af planmonteringsbeslaget. Sørg for, at skruehullerne er ud for hinanden.
5. Brug de medfølgende M4-skrue til at fastgøre planmonteringsbeslaget til monteringsfladen.
6. Før kablet gennem 1"- kabelhullet, og slut det til GA 30.
7. Sørg for, at den store gummipakning er på plads nederst på GA 30-antennen. Sæt antennen på planmonteringsbeslaget **1**, og drej antennen med uret for at låse den på plads **2**.



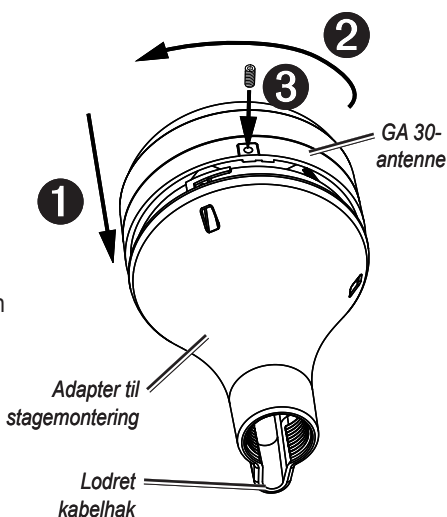
8. Fastgør antennen til monteringsbeslaget med den medfølgende M3-sætskrue ③.
9. Før kablet væk fra kilder til elektronisk interferens, og slut det til din GPS-enhed vha. BNC-stikket.

Stagemontering af GA 30-antennen

Når adapteren til stagemontering sidder på GA 30-antennen, kan du montere antennen på en 1" OD-standardmarineholder med gevindstage (14 gevind pr. tomme - medfølger ikke). Kablet kan føres igennem monteringen eller uden på monteringen.

Sådan monterer du GA 30 med kabelføring uden på monteringen:

1. Før kablet gennem adapteren til stagemontering, og placer kablet i det lodrette hul langs adapterens base.
2. Sæt adapteren til stagemontering på en 1" OD-standardmarineholder med gevindstage (14 gevind pr. tomme - medfølger ikke). Stram ikke adapteren for hårdt.
3. Slut kablet til GA 30-antennen.
4. Sæt GA 30-antennen på adapteren til stagemontering ①, og drej den med uret for at låse den på plads ②.
5. Fastgør antennen til adapteren med den medfølgende M3-sætskrue ③.
6. (Valgfrit) Når GA 30 er installeret på stagemonteringen, skal du udfylde det lodrette kabelhak med marineforsegler.
7. Fastgør marinestageholderen til båden, hvis den ikke allerede er fastgjort.
8. Før kablet væk fra kilder til elektronisk interferens, og slut det til din GPS-enhed vha. BNC-stikket.



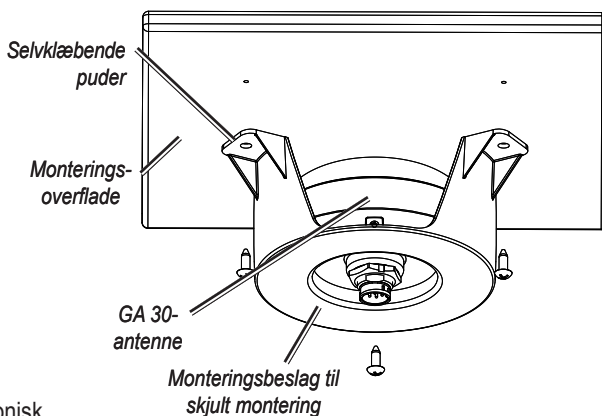
Sådan monterer du GA 30 med kabelføring igennem stagen:

1. Placer en 1" OD-standardmarineholder med gevindstage (14 gevind pr. tomme - medfølger ikke) på den ønskede placering, og aftegn den omtrentlige midte af stagen.
2. Bor et 3/4" (19 mm) hul til at føre kablet igennem.
3. Fastgør stagemarinemonteringen til båden.
4. Fastgør adapteren til stagemontering på stagen. Stram ikke adapteren for hårdt.
5. Før kablet gennem stagen, og slut det til GA 30-antennen.
6. Sæt GA 30-antennen på adapteren til stagemontering ①, og drej den med uret for at låse den på plads ②.
7. Fastgør antennen til adapteren med den medfølgende M3-sætskrue ③.
8. (Valgfrit) Når GA 30 er installeret på stagemonteringen, skal du udfylde det lodrette kabelhak med marineforsegler.
9. Før kablet væk fra kilder til elektronisk interferens, og slut det til din GPS-enhed vha. BNC-stikket.

Skjult montering af GA 30-antennen

GA 30-antennen kan monteres under en fiberglasoverflade ved hjælp af de selvklæbende puder, der er fastgjort til monteringsbeslaget til skjult montering. GA 30 kan ikke modtage satellitsignaler gennem metal - du kan kun anvende skjult montering under et fiberglasdække.

1. Bestem, hvor på fiberglasoverfladen GA 30 skal monteres.
2. Placer de selvklæbende puder på monteringsbeslaget til skjult montering.
3. Placer GA 30 i monteringsbeslaget til skjult montering.
4. Fastklæb monteringsbeslaget til monteringsfladen.
5. Fastgør monteringsbeslaget til skjult montering til monteringsfladen ved hjælp af skruer. Vær ekstremt forsigtig, så du sikrer, at skruerne ikke går igennem dækkets overflade.
6. Slut kablet til GA 30.
7. Før kablet væk fra kilder til elektronisk interferens, og slut det til din GPS-enhed vha. BNC-stikket.



Specifikationer

Dimensioner: 3 ¹⁹/₃₂" (91,6 mm) Diameter × 1 ¹⁵/₁₆" (49,5 mm) Højde

Vægt: 7,1 oz. (201 g)

Kabinetmateriale: Fuldt tætnet, robust plastlegering, vandtæt iht. standarden IEC 529 IPX7

Driftsområde: Fra -40 °C til 80 °C (fra -40 °F til 176 °F)

Kabel: Folieskærmet, centerstik 18 AWG

Stik: Antenne - særligt drejelåsstik
GPS-enhed - BNC

Dynamik: 999 knob, 40 g

© 2009 Garmin Ltd. eller dets datterselskaber

Alle rettigheder forbeholdes. Denne vejledning må hverken helt eller delvist reproduceres, kopieres, transmitteres, udbredes, downloades eller gemmes på noget medie uanset formålet uden udtrykkeligt, forudgående skriftligt samtykke fra Garmin, medmindre der udtrykkeligt er givet tilladelse heri. Garmin giver hermed tilladelse til download af en enkelt kopi af denne vejledning på en harddisk eller andet elektronisk medium til visning og udskrivning af én kopi af vejledningen og eventuelle opdateringer heraf, forudsat at den elektroniske eller udskrevne kopi af vejledningen indeholder hele denne meddelelse om ophavsret, og med den betingelse, at enhver uautoriseret erhvervmæssig distribution af vejledningen og eventuelle ændringer heraf er strengt forbudt.

Oplysningerne i dette dokument kan ændres uden forudgående varsel. Garmin forbeholder sig retten til at ændre eller forbedre sine produkter og til at ændre indholdet uden at være forpligtet til at varsle sådanne ændringer og forbedringer til personer eller organisationer. Besøg Garmins hjemmeside (www.garmin.com) for at se aktuelle opdateringer og yderligere oplysninger om brug og håndtering af dette og andre Garmin-produkter.

Garmin® og Garmin-logoet er varemærker tilhørende Garmin Ltd. eller dets datterselskaber, registreret i USA og andre lande. Disse varemærker må ikke anvendes uden udtrykkelig tilladelse fra Garmin.



Installeringsinstruksjoner for GA 30 GPS-antennen

GPS-antennen Garmin® GA 30 leverer GPS-informasjon til den kompatible Garmin- kartplotteren. GA 30 kobles til den kompatible Garmin-kartplotteren ved hjelp av en BNC-kontakt.

Installer GA 30-antennen i henhold til instruksjonene nedenfor. Du trenger de riktige festene, verktøyene og brakettene som oppgis i hvert avsnitt. Disse varene er tilgjengelige hos de fleste forhandlere av maritime produkter.



Se veiledningen *Viktig sikkerhets- og produktinformasjon* i produktesken til den kompatible Garmin-kartplotteren for å lese advarsler angående produktet og annen viktig informasjon.



FORSIKTIG: Bruk alltid vernebriller, hørselsvern og støvmaske når du borer, skjærer eller sliper. Du må alltid sjekke om det er klaring på den motsatte siden av overflaten før du begynner å bore eller skjære.

Kontakte Garmin

Kontakt Garmins produktsupport hvis du har spørsmål under installeringen av GA 30. USA: Gå til www.garmin.com/support, eller kontakt Garmin USA på telefon (913) 397.8200 eller (800) 800.1020.

Storbritannia: Ta kontakt med Garmin (Europe) Ltd. på telefon 0808 2380000.

Europa: Gå til www.garmin.com/support, og klikk på **Contact Support** (Kontakt support) for innenlandsk supportinformasjon, eller kontakt Garmin (Europe) Ltd. på telefon +44 (0) 870.8501241.

Produktregistrering

Gjør det enklere for oss å hjelpe deg. Registrer deg på Internett i dag. Gå til <http://my.garmin.com>. Oppbevar den originale kvitteringen, eller en kopi av den, på et trygt sted.

Skriv inn serienummeret for GA 30-antennen i feltet som vises, for fremtidig bruk. Du finner nummeret på et klistremerke på baksiden av enheten.

Serienummer _____

Pakkeliste og nødvendige verktøy

Før du installerer enheten, må du kontrollere at pakken inneholder følgende deler. Hvis det mangler deler, må du øyeblikkelig ta kontakt med Garmin-forhandleren.

Standardpakke

- GA 30-antenne
- Antennekabel
- Overflatemonteringsbrakett
- Brakett for montering på stang
- Brakett for montering under dekk
- Festeordninger (skrue og klebeputer)
- Installeringsinstruksjoner

Nødvendige verktøy

- Boremaskin og borbits
- Hullsag, 25 mm (1 tomme) (kabelhull for overflatemontering)
- Skrutrekker (skrue for overflatemontering)
- Sentringskjørner og hammer (for å merke styrehull for overflatemontering)
- Forsenket bits (når du monterer på glassfiber)
- Maritim tetningsmasse (for enkelte monteringsalternativer)

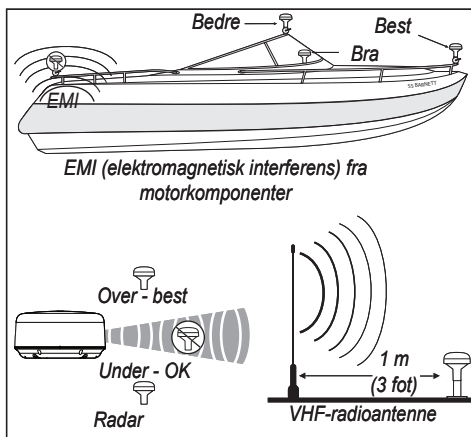
Montere GA 30-antennen

Du kan montere GA 30-antennen på en overflate, koble antennen til en standardisert rørgjengestang på 1 tomme O. D. (ytre dimensjon) (14 gjenger per tomme – ikke inkludert) eller installere antennen under glassfiber.

Finn en passende plassering for GA 30-antennen på båten. Monter GA 30-antennen på et sted som har fri sikt til himmelen i alle retninger, for å sikre best mulig mottak.

- Ikke monter GA 30-antennen i skyggen av båten overbygning, en radomantenne eller en mast.
- **Monter GA 30-antennen minst 1 meter (3 fot) unna (fortrinnsvis over) banen til en eventuell radarstråle eller en VHF-radioantenne.**

Fest antennen midlertidig på det stedet du vil montere den, og test om den fungerer riktig. Hvis antennen blir forstyrret av annen elektronikk, kan du prøve en annen plassering. Når du har bekreftet at den fungerer riktig, kan du feste antennen permanent.



Vurderinger ved plassering av GA 30-antennen

Montere GA 30-antennen på en overflate

1. Bruk overflatemonteringsbraketten som monteringsmal.

- Bruk en sentreringskjørner til å merke de tre skrueplasseringene på overflaten.
- Bruk en blyant til å tegne kabelhullet i midten av braketten.
- Legg overflatemonteringsbraketten til side. Ikke bor gjennom overflatemonteringsbraketten.

2. Bor styrehull på 3 mm ($1/8$ tommer) på de tre merkede stedene.



MERK: Hvis du monterer GA 30 på glassfiber, anbefales det at du bruker en forsenkningsbits til å bore en klaringsforseknning gjennom det øverste laget med gelbelegg (men ikke dypere). Dette bidrar til å forhindre sprekker i gelbelegget når skruene strammes til.

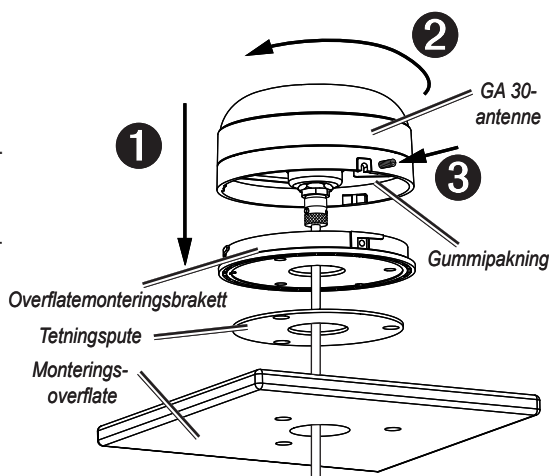
3. Bruk en hullsag på 25 mm (1 tomme) til å skjære kabelhullet i midten.

4. Plasser tetningsputen på bunnen av overflatemonteringsbraketten. Kontroller at skruehullene er på linje med hverandre.

5. Bruk de medfølgende M4-skruene til å feste overflatemonteringsbraketten til monteringsoverflaten.

6. Før kabelen gjennom kabelhullet på 25 mm (1 tomme), og koble den til GA 30.

7. Kontroller at den store gummipakningen er på plass nederst på GA 30-antennen, plasser antennen på overflatemonteringsbraketten ①, og vri antennen med klokken for å låse den på plass ②.



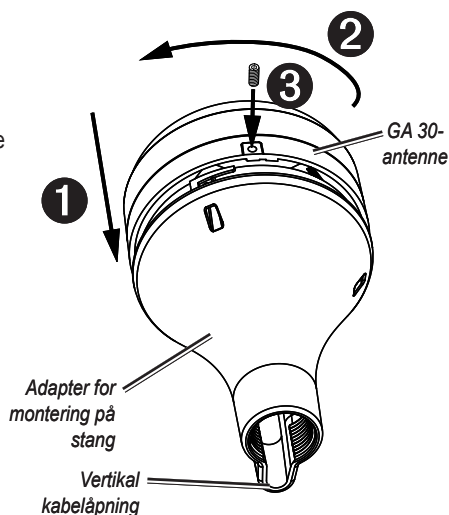
8. Fest antennen til monteringsbraketten med den medfølgende M3-justerings-skruen ③.
9. Før kabelen vekk fra kilder som kan føre til elektronisk interferens, og koble den til GPS-enheten ved hjelp av BNC-kontakten.

Montere GA 30-antennen på en stang

Når adapteren for montering på stang er festet til GA 30-antennen, kan du installere antennen på en standardisert rørgjengestang med maritimt feste på 1 tomme O. D. (ytre dimensjon) (14 gjenger per tomme – ikke inkludert) (14 gjenger per tomme – ikke inkludert). Du kan trekke kabelen gjennom stangen eller på utsiden av stangen.

Slik monterer du GA 30 med kabelen utenfor stangen:

1. Før kabelen gjennom adapteren for montering på stang, og plasser kabelen i det vertikale sporet langs sokkelen til adapteren for montering på stang.
2. Sett adapteren for montering på stang på en standardisert rørgjengestang med maritimt feste på 1 tomme O. D. (ytre dimensjon) (14 gjenger per tomme – ikke inkludert). Ikke stram til adapteren for mye.
3. Koble kabelen til GA 30-antennen.
4. Plasser GA 30-antennen på adapteren for montering på stang ①, og vri antennen med klokken til den låses på plass ②.
5. Fest antennen til adapteren med den medfølgende M3-justerings-skruen ③.
6. (Valgfritt) Når du har installert GA 30 på stangen, fyller du det gjenstående mellomrommet i den vertikale kabelåpningen med maritim tetningsmasse.
7. Fest det maritime festet for montering på stang til båten hvis det ikke allerede er festet.
8. Før kabelen vekk fra kilder som kan føre til elektronisk interferens, og koble den til GPS-enheten ved hjelp av BNC-kontakten.



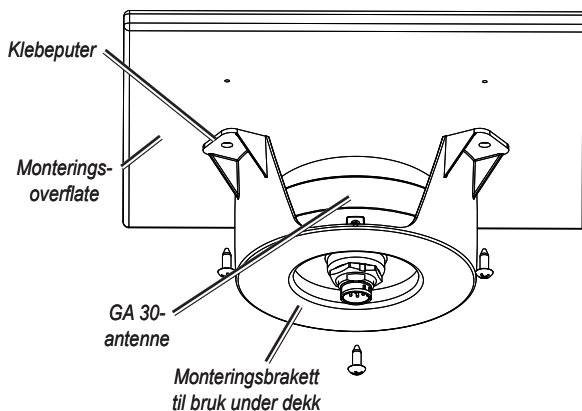
Slik monterer du GA 30 med kabelen gjennom stangen:

1. Plasser en standardisert rørgjengestang med maritimt feste på 1 tomme O. D. (ytre dimensjon) (14 gjenger per tomme – ikke inkludert) på det stedet der du ønsker å feste antennen, og marker det tilnærmede midtpunktet til stangen.
2. Bor et hull på 19 mm (3/4 tommer) slik at kabelen kan passere gjennom.
3. Fest det maritime festet for montering på stang til båten.
4. Sett adapteren for montering på stang på stangen. Ikke stram til adapteren for mye.
5. Før kabelen gjennom stangen, og koble den til GA 30-antennen.
6. Plasser GA 30-antennen på adapteren for montering på stang ①, og vri antennen med klokken til den låses på plass ②.
7. Fest antennen til adapteren med den medfølgende M3-justerings-skruen ③.
8. (Valgfritt) Når du har installert GA 30 på en stang, fyller du den vertikale kabelåpningen med maritim tetningsmasse.
9. Før kabelen vekk fra kilder som kan føre til elektronisk interferens, og koble den til GPS-enheten ved hjelp av BNC-kontakten.

Montere GA 30-antennen under dekk

GA 30-antennen kan monteres under en glassfiberoverflate med klebeputer festet til monteringsbraketten til bruk under dekk. GA 30 innhenter ikke satellittsignaler gjennom metall, så du kan bare montere den under en glassfiberoverflate.

1. Avgjør hvor på glassfiberoverflaten du vil montere GA 30.
2. Plasser klebeputene på monteringsbraketten til bruk under dekk.
3. Plasser GA 30 i monteringsbraketten til bruk under dekk.
4. Fest monteringsbraketten til bruk under dekk til monteringsoverflaten.
5. Bruk skruer for å feste monteringsbraketten til overflaten. Vær svært forsiktig slik at skruene ikke går gjennom den øverste overflaten av dekket.
6. Koble kabelen til GA 30.
7. Før kabelen vekk fra kilder som kan føre til elektronisk interferens, og koble den til GPS-enheten ved hjelp av BNC-kontakten.



Spesifikasjoner

Mål:	91,6 mm (3 19/32 tommer) i diameter × 49,5 mm (1 15/16 tommer) i høyden
Vekt:	201 g (7,1 oz.)
Dekselmateriale:	Fullstendig tett, støtsikker plastlegering. Vanntett i henhold til IEC 529 IPX7-standarder.
Driftstemperaturområde:	Fra -40 til 80 °C (-40 til 176 °F)
Kabel:	Foliebeskyttet senterleder, 18 AWG
Kontakt:	Antenne – egen kontakt med låsetapp GPS-enhet – BNC
Dynamikk:	999 knop, 40 g

© 2009 Garmin Ltd. eller datterselskapene

Med enerett. Med mindre noe annet er uttrykkelig angitt her, må ingen deler av denne brukerveiledningen reproduseres, kopieres, overføres, distribueres, lastes ned eller lagres på noe medium, uansett formål, uten at det på forhånd er innhentet skriftlig samtykke fra Garmin. Garmin gir med dette tillatelse til å laste ned én kopi av denne brukerveiledningen til en harddisk eller et annet elektronisk lagringsmedium for visning, og til å skrive ut én kopi av denne brukerveiledningen eller tillegg til denne. Dette forutsetter at en slik elektronisk eller trykt kopi av denne brukerveiledningen inneholder hele merknaden om opphavsrett, og det forutsettes videre at uautorisert, kommersiell distribusjon av denne brukerveiledningen eller reviderte versjoner er strengt forbudt. Informasjonen i dette dokumentet kan endres uten varsel. Garmin forbeholder seg retten til å endre eller forbedre produktene sine og gjøre endringer i innholdet uten plikt til å varsle noen personer eller organisasjoner om slike endringer eller forbedringer. Besøk Garmins webområde (www.garmin.com) for å finne aktuelle oppdateringer og tilleggsinformasjon om bruk og drift av dette og andre Garmin-produkter.

Garmin® og Garmin-logoen er varemerker for Garmin Ltd. eller dets datterselskaper som er registrert i USA og andre land. Disse varemerkene kan ikke brukes uten uttrykkelig tillatelse fra Garmin.



Installationsinstruktioner för GA 30 GPS-antenn

Med GPS-antennen GA 30 från Garmin® får du GPS-information till din kompatibla Garmin-plotter. GA 30 ansluts till kompatibla Garmin-plottar med en BNC-kontakt.

Installera GA 30-antennen enligt följande instruktioner. Du behöver de fästen och verktyg som anges i varje avsnitt. De här delarna finns hos de flesta återförsäljare av marina produkter.



Läs guiden *Viktig säkerhets- och produktinformation* som medföljer i produktförpackningen till den kompatibla Garmin-plottern för viktig information om produkten och säkerhet.



WARNING! Använd alltid skyddsglasögon, hörselskydd och andningsskydd när du borrar, skär eller slipar. Kontrollera alltid om det finns fritt utrymme bakom ytan som du ska borra eller skära i.

Kontakta Garmin

Kontakta Garmins produktsupport om du har frågor om installationen av GA 30. Om du befinner dig i USA går du till www.garmin.com/support eller kontaktar Garmin USA per telefon på (913) 397 8200 eller (800) 800 1020.

I Storbritannien kontaktar du Garmin (Europe) Ltd. via telefon på 0808 2380000.

Om du befinner dig i Europa går du till www.garmin.com/support och klickar på **Contact Support** (Kontakta support) för information om support från ditt hemland eller så kontaktar du Garmin (Europe) Ltd. per telefon på +44 (0) 870 8501241.

Produktregistrering

Hjälp oss hjälpa dig på ett bättre sätt genom att fylla i vår online-registrering redan i dag. Gå till <http://my.garmin.com>. Spara inköpskvittot, i original eller kopia, på ett säkert ställe.

Skriv in serienumret som står på din GA 30 i det avsedda utrymmet, för framtida referens. Det står på en etikett på baksidan av enheten.

Serienummer _____

Packlista och nödvändiga verktyg

Innan du installerar enheten ska du kontrollera att förpackningen innehåller följande delar. Kontakta genast din Garmin-återförsäljare om det saknas delar.

Standardförpackning

- GA 30-antenn
- Antennkabel
- Ytmonteringsfäste
- Mastmonteringsfäste
- Fäste för montering under däck
- Monteringsmaterial (skruvar och självhäftande plattor)
- Installationsinstruktioner

Verktyg som behövs

- Borrmaskin och borrar
- Hålsåg, 25 mm (1 tum) (kabelhål för ytmontering)
- Skruvmejsel (ytmonteringskruvar)
- Körnare och hammare (används för att markera rikthål vid ytmontering)
- Försänkare (vid montering på glasfiber)
- Marint tätningsmedel (för vissa monteringsalternativ)

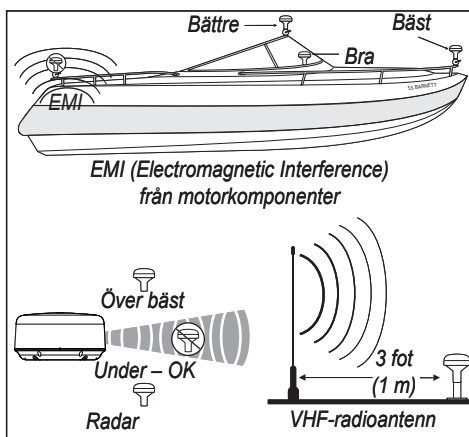
Montering av GA 30-antennen

Du kan ytmontera GA 30-antennen. Fäst antennen till en vanlig 1-tums rörgångad marinhållare (14 gängor per tum – medföljer inte) eller installera antennen under glasfiber.

Välj ut en lämplig plats för GA 30-antennen på båten. För garanterat bästa mottagning monterar du GA 30-antennen på en plats med fri sikt mot himlen i alla riktningar.

- Undvik att montera GA 30-antennen i skuggan av båtens yttre struktur, en radomantenn eller mast.
- **Montera GA 30-antennen minst 1 m (3 fot) bort från (helst över) radarstrålars väg eller en VHF-radioantenn.**

Sätt fast antennen tillfälligt på önskad monteringsplats och testa att den fungerar som den ska. Om du upplever störningar från annan elektronik kan du försöka med en annan plats. När du har bekräftat att enheten fungerar som den ska monterar du antennen permanent.



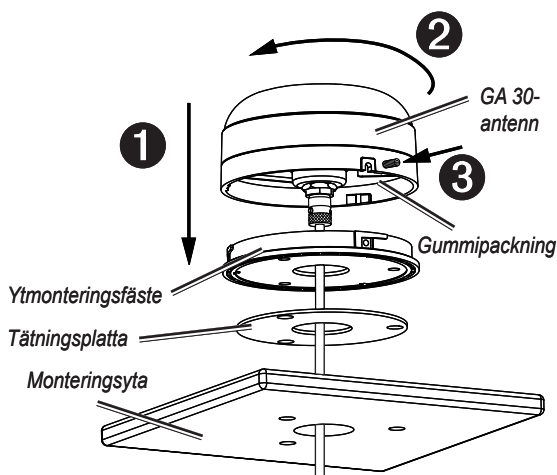
Placeringsavvägningar för GA 30-antenn

Ytmontering av GA 30-antennen

1. Använd ytmonteringsfästet som monteringsmall.
 - Märk ut de tre skruvplatserna på ytan med hjälp av en körnare.
 - Leta upp kabelhålet i mitten av fästet med hjälp av en penna.
 - Ställ undan ytmonteringsfästet. Borra inte genom ytmonteringsfästet.
2. Borra 3 mm ($\frac{1}{8}$ tum) rikthål på tre märkta platser.

OBS! Om du monterar GA 30 på glasfiber bör du använda en försänkare för att borra en försänkning genom det övre gelcoat-lagret (men inte djupare). På så sätt motverkar du sprickor i gelcoat-lagret när skruvarna dras åt.

3. Använd en hålsåg på 25 mm (1 tum) för att klippa kabelhålet i mitten.
4. Placera tätningsplattan längst ned på ytmonteringsfästet. Passa in skruvhålen.
5. Med hjälp av de medföljande M4-skruvarna ansluter du ytmonteringsfästet på monteringsytan.
6. Led kabeln genom 1-tumskabelhålet och anslut den till GA 30.
7. Se till att den stora gummipackningen är på plats på botten av GA 30-antennen. Placera antennen på ytmonteringsfästet ①. Vrid antennen medurs och lås den på plats ②.



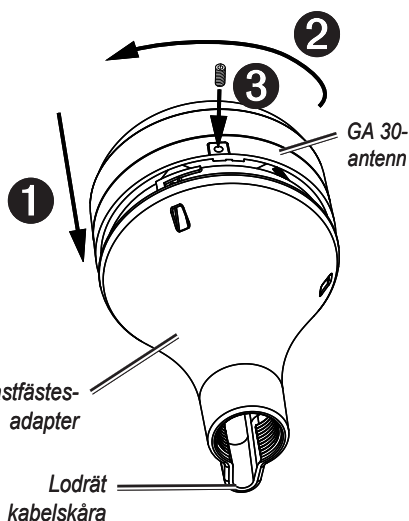
- Sätt fast antennen på monteringsfästet med den medföljande M3-inställda skruven ❸.
- Led kabeln bort från källor som orsakar elektroniska störningar och anslut den till GPS-enheten med BNC-kontakten.

Montering av GA 30-antennen på ett mastfäste

När du har kopplat mastfästesadaptorn till GA 30-antennen kan du installera antennen på en vanlig 1-tums rörgängad marinhållare (14 gängor per tum – medföljer inte). Du kan leda kabeln genom masten eller på utsidan av masten.

Så här monterar du GA 30 med kabeln ledd på mastens utsida:

- Led kabeln genom mastfästesadaptorn och placera kabeln i det lodräta spåret tillsammans med basen på mastfästesadaptorn.
- Trä mastfästesadaptorn på en vanlig 1-tums rörgängad marinhållare (14 gängor per tum – medföljer inte). Dra inte åt adaptorn för hårt.
- Anslut kabeln till GA 30-antennen.
- Placera GA 30-antennen på mastfästesadaptorn ❶. Vrid antennen medurs och lås den på plats ❷.
- Sätt fast antennen på adaptorn med den medföljande M3-inställda skruven ❸.
- (Valfritt) När GA 30 är monterad på mastfästet fyller du kvarvarande utrymme vid det lodräta kabelspåret med ett marint tätningmedel.
- Fäst marinfästet på båten om det inte redan är gjort.
- Led kabeln bort från källor som orsakar elektroniska störningar och anslut den till GPS-enheten med BNC-kontakten.



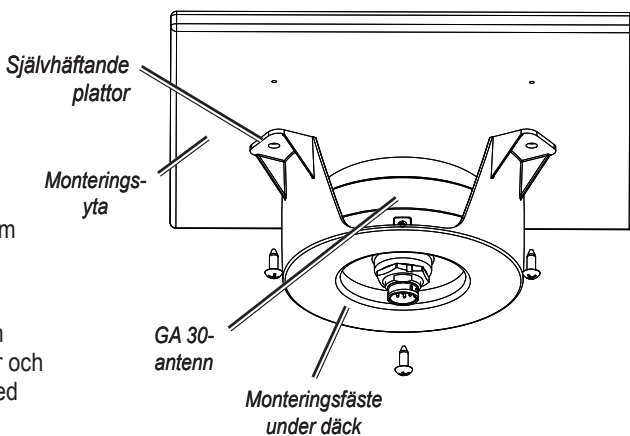
Så här monterar du GA 30 med kabeln ledd genom masten:

- Placera ett standardmarinfäste med en utvändigt diameter på en tum (14 gängor per tum, ingår ej) på önskad plats och märk ut mittpunkten för masten.
- Borra ett 19 mm (3/4-tumshål) så att kabeln kan passera igenom.
- Sätt fast mastfästet på båten.
- Trä mastfästesadaptorn på masten. Dra inte åt adaptorn för hårt.
- Led kabeln genom masten och anslut den till GA 30-antennen.
- Placera GA 30-antennen på mastfästesadaptorn ❶. Vrid antennen medurs och lås den på plats ❷.
- Sätt fast antennen på adaptorn med den medföljande M3-inställda skruven ❸.
- (Valfritt) När GA 30 är monterad på mastfästet fyller du det lodräta kabelspåret med ett marint tätningmedel.
- Led kabeln bort från källor som orsakar elektroniska störningar och anslut den till GPS-enheten med BNC-kontakten.

Montera GA 30-antennen under däck

GA 30-antennen kan monteras under en glasfiberyta med de självhäftande plattorna fästa vid monteringsfästet under däck. GA 30 kan inte hämta satellitsignaler genom metall, därför kan du bara montera under däck om ytan består av glasfiber.

1. Välj den plats på glasfiberytan där du vill montera GA 30.
2. Placera de självhäftande plattorna på monteringsfästet under däck.
3. Placera GA 30 i monteringsfästet under däck.
4. Fäst monteringsfästet under däck på monteringsytan.
5. Säkra monteringsfästet under däck på monteringsytan med skruvar. Var mycket försiktig så att skruvarna inte går igenom däckets övre yta.
6. Anslut kabeln till GA 30.
7. Led kabeln bort från källor som orsakar elektroniska störningar och anslut den till GPS-enheten med BNC-kontakten.



Specifikationer

Mått: 91,6 mm (3 ¹⁹/₃₂ tum) Diameter × 49,5 mm (1 ¹⁵/₁₆ tum) Höjd

Vikt: 201 g (7,1 oz.)

Material i höljet: Helt tätad, stöttålig plastlegering, vattentät enligt IEC 529 IPX7-normer

Driftsområde: Från -40 till 80 °C (från -40 till 176 °F)

Kabel: Folieskärmad mittledare 18 AWG

Anslutning: Antenn med patenterad vridlåsanslutning
GPS-enhet – BNC

Dynamik: 999 knop, 40 g

© 2009 Garmin Ltd. eller dess dotterbolag

Med ensamrätt. Om inget annat uttryckligen anges i detta dokument, får ingen del av denna handbok reproduceras, kopieras, överföras, spridas, hämtas eller lagras i något lagringsmedium i något som helst syfte utan föregående uttryckligt skriftligt tillstånd från Garmin. Garmin beviljar härmed tillstånd att ladda ned en enstaka kopia av denna handbok till en hårddisk eller annat elektroniskt lagringsmedium för visning, samt för utskrift av en kopia av handboken eller av eventuell revidering av den, under förutsättning att en sådan elektronisk eller utskriven kopia av handboken innehåller hela copyrightredogörelsens text och även under förutsättning att all obehörig kommersiell distribution av handboken eller eventuell revidering av den är strängt förbjuden.

Informationen i detta dokument kan ändras utan förvarning. Garmin förbehåller sig rätten att ändra eller förbättra sina produkter och att förändra innehållet utan skyldighet att meddela någon person eller organisation om sådana ändringar eller förbättringar. Besök Garmins webbplats (www.garmin.com) för aktuella uppdateringar och tilläggsinformation om användning och drift av denna och andra produkter från Garmin.

Garmin® och Garmins logotyp är varumärken som tillhör Garmin Ltd. eller dess dotterbolag och är registrerade i USA och i andra länder. Dessa varumärken får inte användas utan Garmins uttryckliga tillstånd.



© 2009 Garmin Ltd. or its subsidiaries

Garmin International, Inc.
1200 East 151st Street, Olathe, Kansas 66062, USA

Garmin (Europe) Ltd.
Liberty House, Hounsdown Business Park, Southampton, Hampshire, SO40 9LR UK

Garmin Corporation
No. 68, Jangshu 2nd Road, Shijr, Taipei County, Taiwan

www.garmin.com

Part Number 190-01139-90 Rev. A